

Инструкция по монтажу навесных фасадов "Каньон" с деревянной подсистемой.

Материалы, применяемые в вентилируемых фасадах Каньон

Все используемые материалы для устройства вентилируемых фасадов Каньон должны отвечать требованиям надежности и качества. Также, все материалы должны храниться в соответствии с требованиями к их хранению. Материалы низкого качества, неправильного хранения, складирования или материалы не имеющие соответствующей области применения могут привести к неудовлетворительному результату проведенных работ, повреждениям конструкций, порче материалов, травматизму и т.д.

Крепёж, применяемый для крепления материалов подсистемы к облицовываемым поверхностям.

Данный крепёж подбирается в соответствии с материалом и технологией исполнения облицовываемых поверхностей. Подобранный крепёж должен быть пригоден для крепления пиломатериалов и надежных их анкеровки на облицовываемой поверхности. (Далее по тексту – дюбель-звезда)

Утеплитель

Рекомендуется применять плитный утеплитель повышенной жесткости толщиной 50мм, в целях избежания деформирования плит утеплителя и ослабления его закрепления между брусками подсистемы вентилируемого фасада Каньон . В случае использования недостаточно жестких плит утеплителя, рекомендуется применять дополнительное закрепление при помощи тарельчатых дюбелей. Тарельчатые дюбеля подбираются в соответствии с материалом и технологией исполнения облицовываемых поверхностей. (Далее по тексту – утеплитель)

Пиломатериалы

Основными рекомендуемыми к применению для устройства подсистемы вентилируемого фасада Каньон являются обрезные брусочки 50х50 мм и обрезные доски 100х25 из сосновых пород дерева. Допускается применение иных пиломатериалов, при внесении соответствующий коррективов в порядок и схемы монтажа, а также в перечень необходимых материалов, крепежа и инструментов. Рекомендуется обрабатывать специализированными антисептическими средствами пиломатериалы для повышения долговечности деревянной подсистемы вентилируемого фасада Каньон

Мембранная пленка

В случае, если применяется влагопоглощающий утеплитель (прим. минеральная вата) или материал облицовываемой поверхности следует защитить от атмосферной влаги, рекомендуется применять мембранные пленки (прим. Изоспан). Крепление мембранной пленки осуществляется скобами, при помощи строительного степлера к материалам подсистемы вентилируемого фасада Каньон , либо непосредственно к облицовываемой поверхности, с соблюдением технологии монтажа выбранного материала. (Далее по тексту – мембранная пленка)

Крепёж деревянных элементов

Рекомендуется соблюдать указания по выбору крепежа данной инструкции для обеспечения надежного соединения всех элементов деревянной подсистемы вентилируемого фасада Каньон . В качестве крепежа деревянных элементов подсистемы рекомендуется применять самонарезающие винты, имеющие область применения в деревянных конструкциях и атмосферную стойкость (Далее по тексту – саморезы). При завинчивании крепежа в деревянные элементы подсистемы недопускается проворачивание саморезов при их затягивании.

Фасадные панели Каньон

Данный вид облицовочных материалов разработан специально для использования на навесных вентилируемых фасадах. Модельный ряд представляет широкий спектр фасадных решений для различных типов зданий и сооружений. Высокое качество панелей позволяет, при выполнении рекомендаций, возводить надежные и долговечные вентилируемые фасады.

Необходимый инструментарий для выполнения работ по устройству вентилируемых фасадов Каньон

Ушм (рекомендуется применять диски:)

Циркулярная или ручная пила

Аккумуляторная дрель-шуруповёрт

Рулетка или иной разметочный инструмент.

Строительный уровень

Малярный инструмент

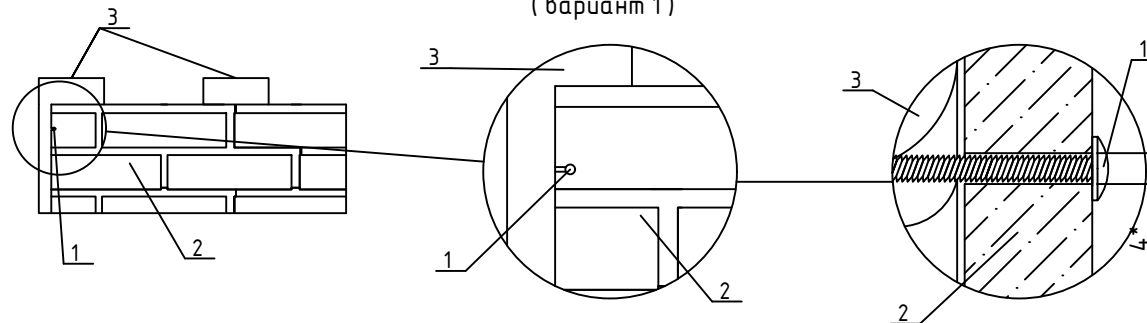
Строительный степлер

Строительный нож

Инструмент для работы с рекомендованным крепежом материалов подсистемы к стене здания.

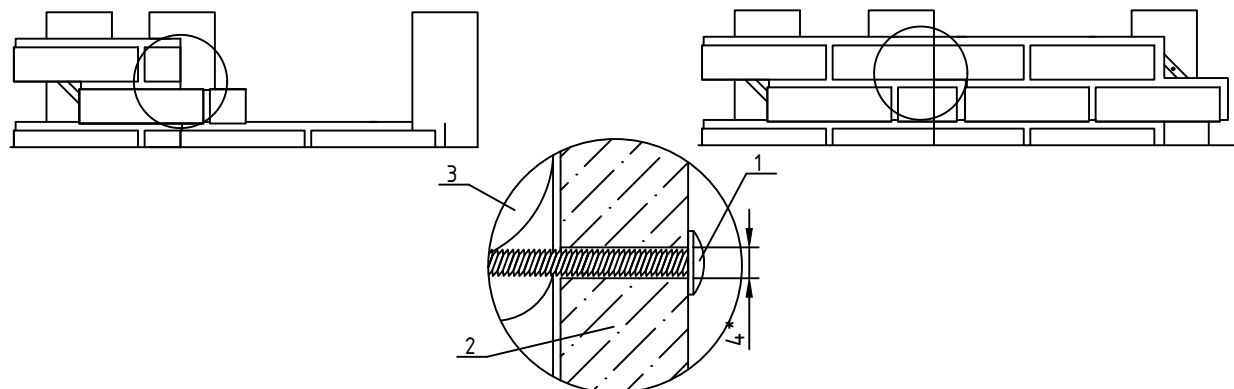
Крепление фасадных панелей "Каньон" через тело панели.

(вариант 1)



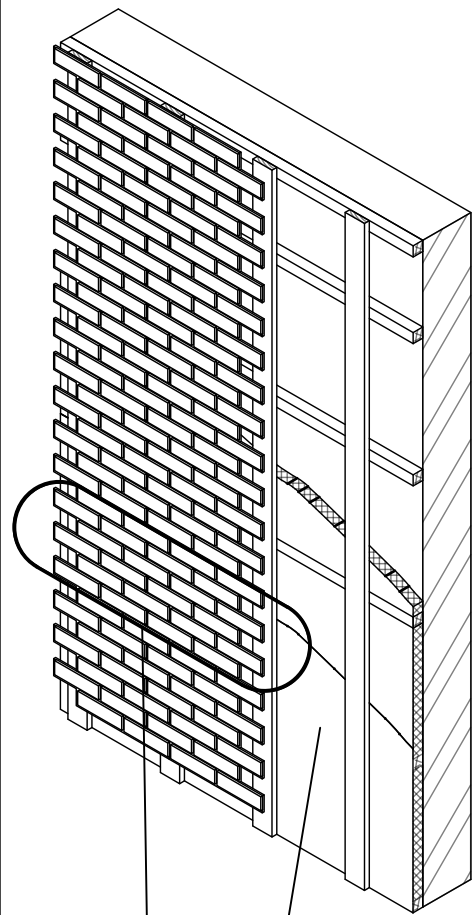
При подрезке фасадных панелей "Каньон" (2) с утратой кляммера допускается осуществлять крепление подрезанных панелей через тело панели. крепление может производиться при помощи надрезания панели углошлифовальной машинкой, ширина надреза на 0.5мм шире диаметра используемого крепежа (Рекомендуется применять саморезы (1) длиной не менее 50мм и толщиной 3.5мм). Длина надреза не более должна быть не менее 10мм и не более 30мм, не допускается образование трещин. Завинчивание самореза вести до зазора между шляпкой и панелью 0.5мм, затягивание с усилием запрещается, для избежания разрушения фасадной панели "Каньон". Выполнение надреза рекомендуется проводить по толстой части панели, избегая шва между декоративными кирпичами. Данный способ монтажа может быть применен при облицовке оконных проемов или угол фасада с накладными элементами

(вариант 2)



при монтаже подрезанных с утратой кляммера фасадных панелей "Каньон" допускается крепление через тело панели, с выполнением сквозного отверстия. Сквозное отверстие должно сверлиться перьевым сверлом по керамике и располагаться не ближе чем 25 мм к краю панели. Диаметр отверстия должен быть на 0.5мм больше диаметр применяемого крепежа, рекомендуемый крепеж – саморез длиной не менее 50мм, диаметр 3.5мм. Завинчивание самореза вести до зазора между шляпкой и панелью 0.5мм, затягивание с усилием запрещается. Сверление в зоне декоративных швов между кирпичами запрещено. Данный вариант крепления может быть использован при монтаже внутренних и внешних углов, замыкании рядов фасадных панелей "Каньон"

- 1-Саморез
- 2-Фасадная панель "Каньон"
- 3-направляющая доска 100x25

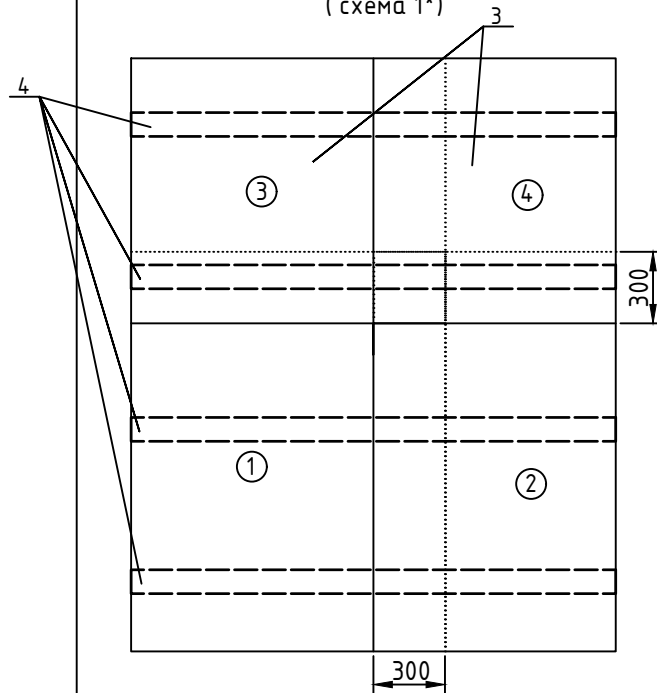


Монтаж пленки (схема 1)

Монтаж панели с прямым кляммером

Монтаж мембранной пленки

(схема 1*)



Крепление мембранной пленки осуществлять скобами при помощи строительного степлера к брускам (4) с шагом 300мм, предварительно натянув пленку. Мембранная пленка крепится с перехлестом соседних полотен пленки не менее чем 300мм по горизонтали и вертикали.

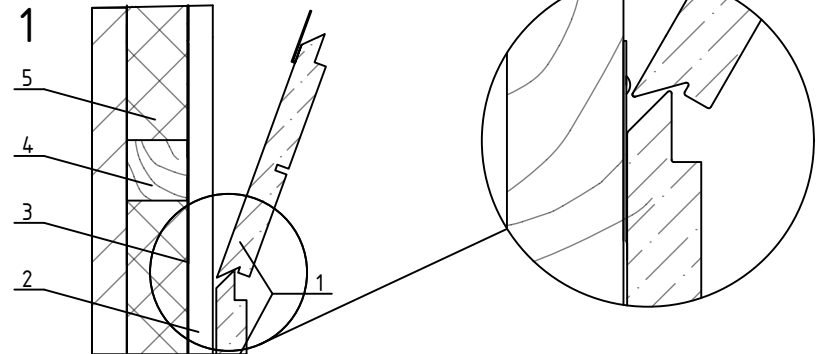
Монтаж утеплителя с дополнительной фиксацией

(С применением анкера с тарельчатым дюбелем)

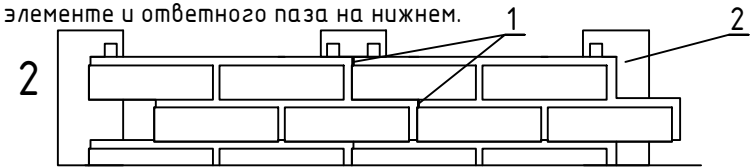
Плиты утеплителя допускается фиксировать дополнительно анкерами с тарельчатыми дюбелями в соответствии с рекомендованными производителем анкеров или утеплителя схемами монтажа. Рекомендуется устанавливать не менее 3 анкеров с тарельчатым дюбелем на плиту утеплителя. Данный вариант дополнительной фиксации утеплителя целесообразен при утеплении толщиной в 100мм (50+50мм).

Порядок монтажа фасадной панели

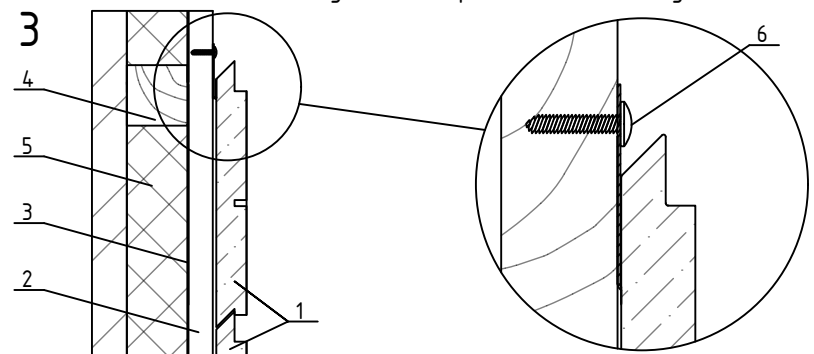
(верхний кляммер)



Перед монтажом следующего ряда панелей "Каньон" проводится обязательный контроль верхней кромки нижнего ряда на предмет выступающих панелей, при необходимости производится подточка с помощью УШМ. Каждый ряд панелей выставляется с контролем горизонтальности верхней кромки строительным уровнем. Панели соединяются по нижней части за счет шипа на верхнем элементе и ответного паза на нижнем.



стыковка соседних панелей "Каньон" должна осуществляться в стык, при появлении зазора в шве 1 более 2 мм, производится проверка наличия бетонных наплывов на стыкуемых поверхностях с последующей очисткой.

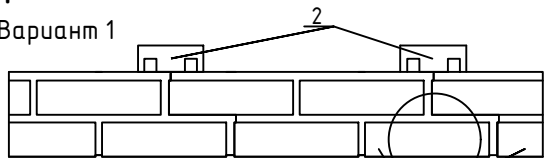


Фасадная панель "Каньон" закрепляется саморезом с прессшайбой без (6) дюра (6) направляющей доски (2) с расстоянием не менее 10мм от верха кляммера до точки крепления самореза на кляммере. При забивании самореза в деревянную направляющую недопускается поворачивание самореза при его затягивании.

- 1-Фасадная панель "Каньон"
- 2-Направляющая доска 25x100мм
- 3-Мембранная пленка
- 4-Брусок 50x50мм
- 5-Утеплитель 50мм
- 6-Саморез с прессшайбой 16-19мм

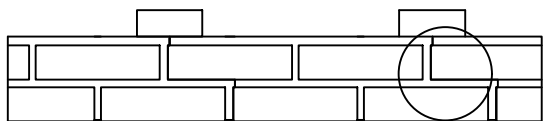
Монтаж первого ряда фасадных панелей "Каньон"

Вариант 1



Рекомендуется применять вместе с фасадными панелями "Каньон" имеющими верхний кляммер. Монтаж следует начинать с закрепления фиксирующих элементов (9) саморезами (6) к каждой направляющей доске (2) с предварительным нанесением уровневых меток. дальнейший монтаж фасадных панелей "Каньон" первого ряда осуществляется по стандартной схеме.

Вариант 2

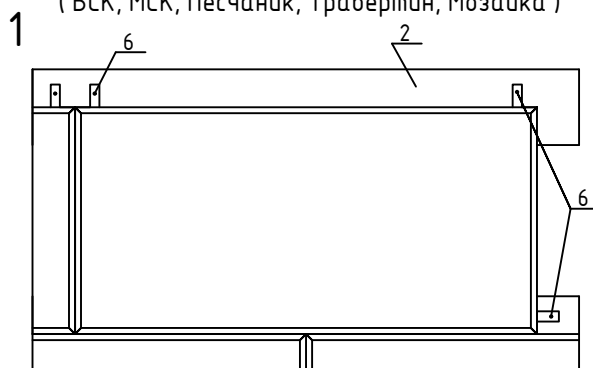


Данный вариант ориентирован на использование фасадных панелей "Каньон" с косым кляммером. Монтаж осуществляется по стандартной схеме, с предварительным нанесением уровневых меток на направляющих досках (2)

- 1-Фасадная панель "Каньон"
- 2-Направляющая доска 25x100мм
- 3-Мембранная пленка
- 4-Брусок 50x50мм
- 5-Утеплитель 50мм
- 6-Саморез с прессшайбой 16-19мм
- 7-Кляммер левый
- 8-Кляммер правый
- 9-Фиксирующий элемент

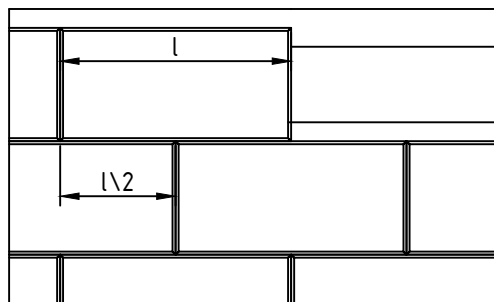
Порядок монтажа фасадных панелей прямоугол. формата

(БСК, МСК, Песчаник, Травертин, Мозаика)



Крепление фасадной панели "Каньон" осуществляется 3 саморезами (6) с прессшайбой без бура в каждый кляммер (первыми крепятся верхние кляммеры). Крепление осуществляется к горизонтальным направляющим доскам (2). Панели прямоугольного формата стыкуются аналогично другим фасадным панелям "Каньон", за счет соединения шип-паз. При значительном люфте между панелями производится контроль стыкуемых граней и очистка их от наплывов бетонной смеси. Монтаж каждого ряда начинается с контроля наличия выступающих панелей за общий уровень, с подточкой при помощи УШМ при необходимости. Монтаж производится с контролем горизонтальности строительным уровнем.

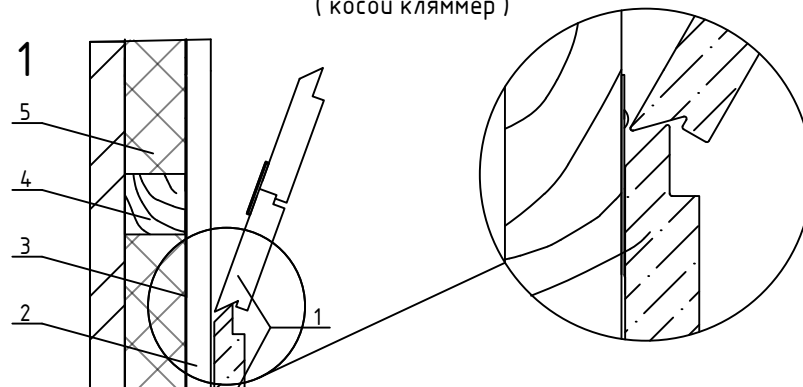
2



Фасадные панели "Каньон" прямоугольного формата следует располагать со смещением на $l/2$ длины фасадной панели на каждом новом ряду, для достижения эффекта перевязки каменной кладки на рисунке формируемом панелями.

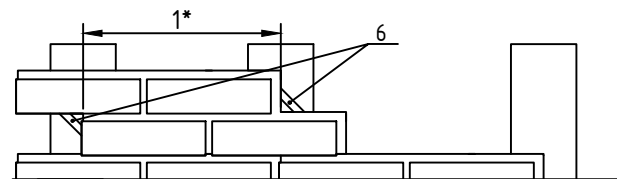
Порядок монтажа фасадной панели

(косой кляммер)



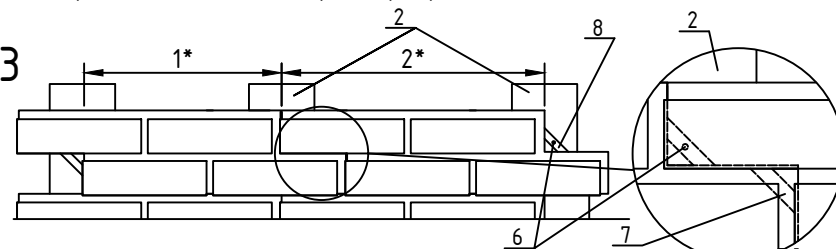
Перед монтажом следующего ряда панелей "Каньон" проводится обязательный контроль верхней кромки нижнего ряда на предмет выступающих панелей, при необходимости производится подточка с помощью УШМ. Каждый ряд панелей выставляется с контролем горизонтальности верхней кромки строительным уровнем. Панели соединяются по нижней части за счет шипа на верхнем элементе и ответного паза на нижнем.

2



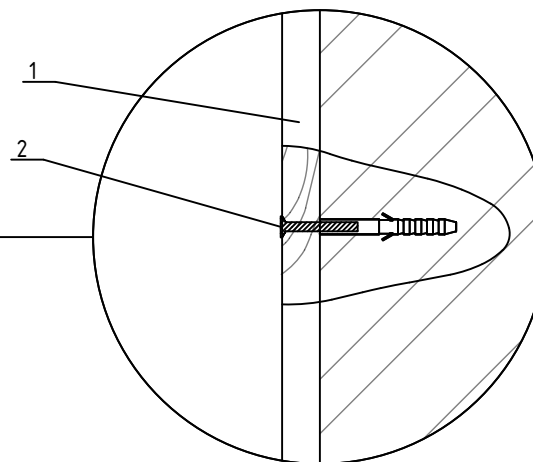
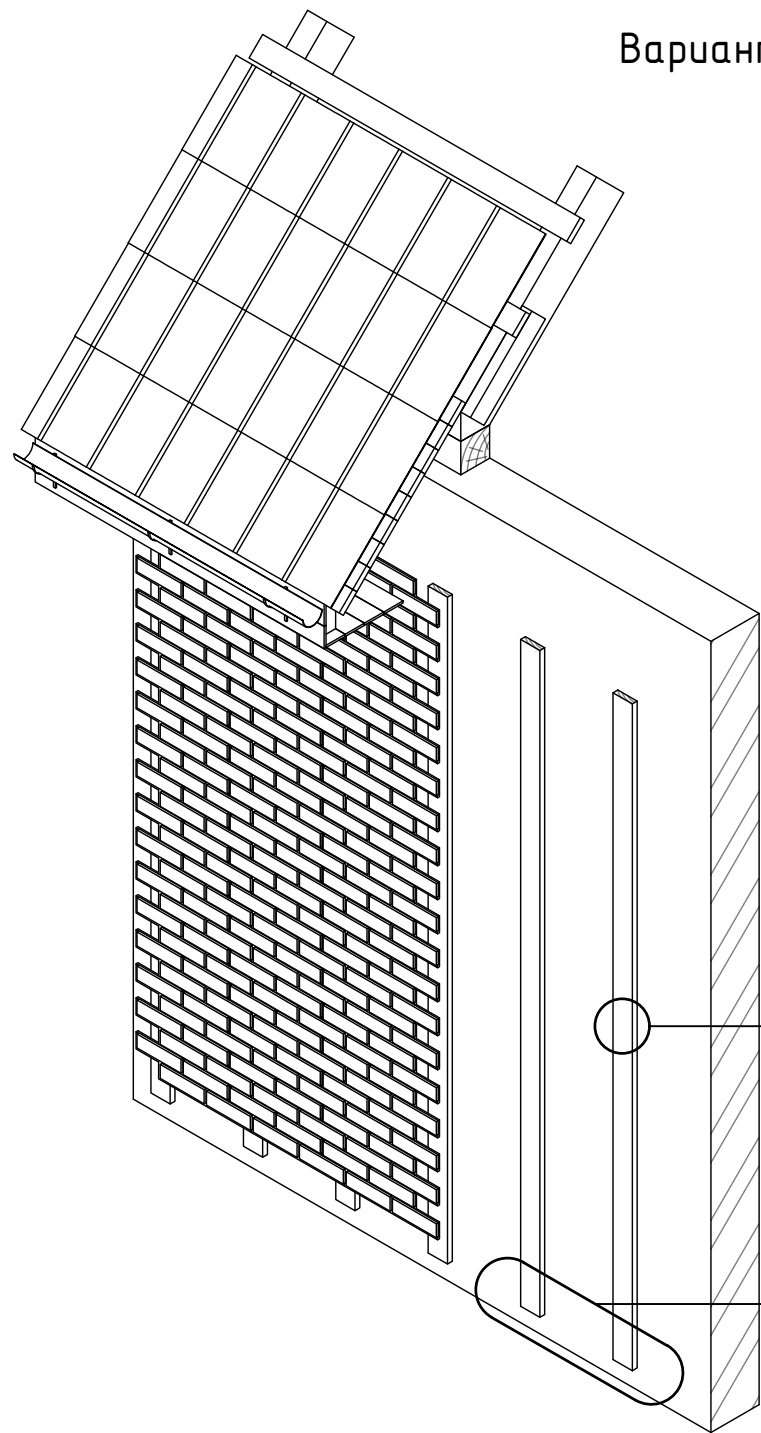
Первая панель "Каньон" с косым кляммером в ряду монтируется на 2 самореза (6) с прессшайбой длиной 16-19мм в каждый из кляммеров. Направляющие доски для первой панели устанавливаются с расстоянием 1^* , который зависит от типоразмера фасадной панели "Каньон".

3



Вторая панель "Каньон" и последующие панели с косым кляммером в ряду монтируются с заведением левого кляммера (7) за предыдущую панель в ряду. Правый кляммер (8) крепится саморезом (6) с прессшайбой в направляющую доску (2). Третья и каждая последующая направляющая доска (2) устанавливается с шагом 2^* , который зависит от типоразмера фасадной панели "Каньон".

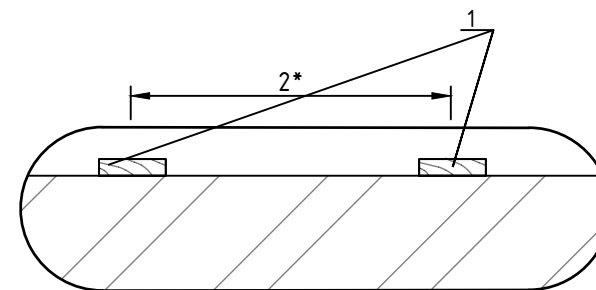
Вариант подсистемы без утепления



1
-Крепление направляющей доски (1)
осуществлять дюбель-гвоздями (2)
по центру доски с шагом 500-600мм.

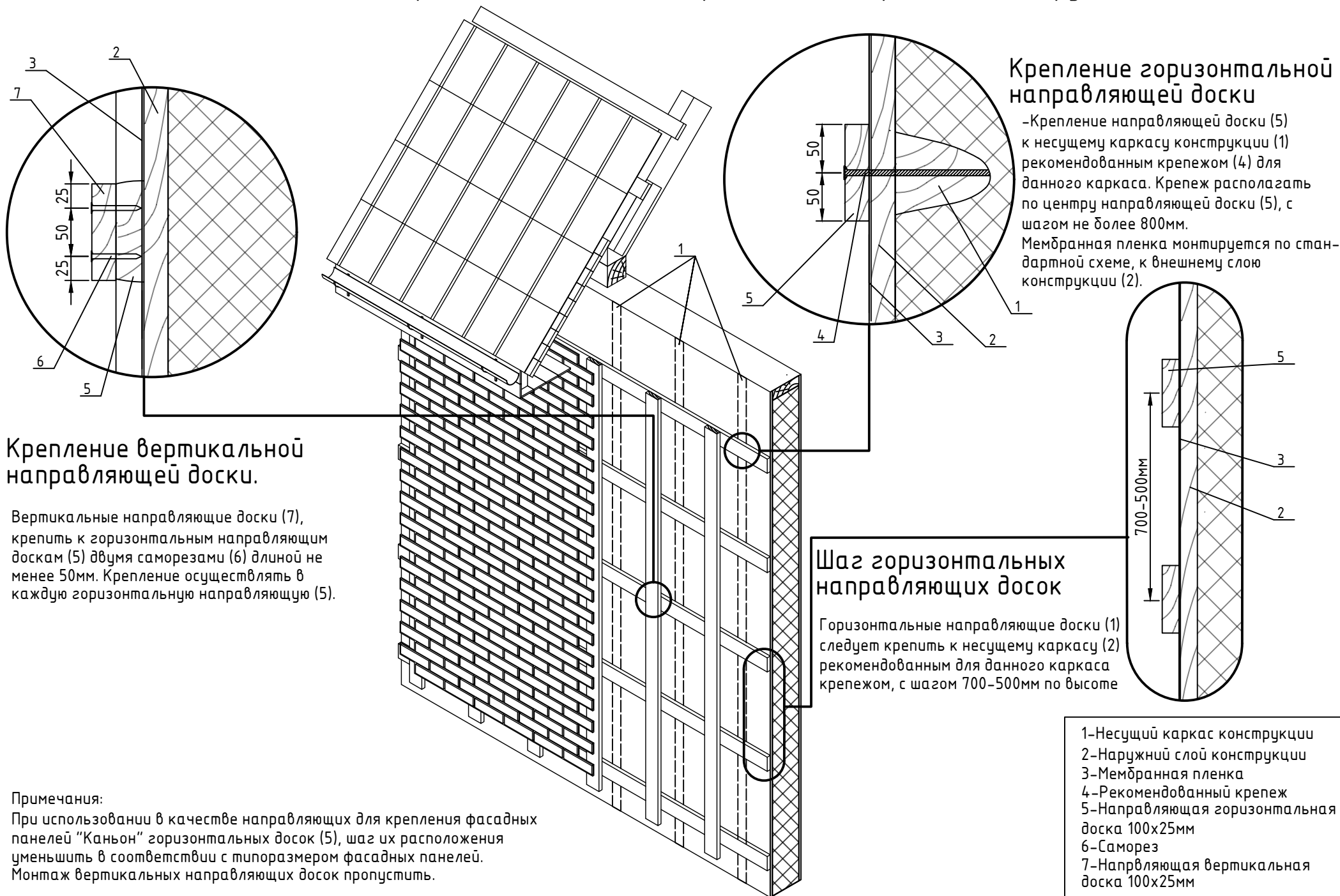
Шаг направляющих досок

2* -Размер назначается исходя из
выбранного типоразмера фасадных панелей "Каньон".



1-Направляющая доска 25x100 мм
2-Дюбель-гвоздь

Вариант подсистемы для крепление на каркасные конструкции.



Крепление горизонтальной направляющей доски

-Крепление направляющей доски (5) к несущему каркасу конструкции (1) рекомендованным крепежом (4) для данного каркаса. Крепеж располагать по центру направляющей доски (5), с шагом не более 800мм. Мембранная пленка монтируется по стандартной схеме, к внешнему слою конструкции (2).

Крепление вертикальной направляющей доски.

Вертикальные направляющие доски (7), крепить к горизонтальным направляющим доскам (5) двумя саморезами (6) длиной не менее 50мм. Крепление осуществлять в каждую горизонтальную направляющую (5).

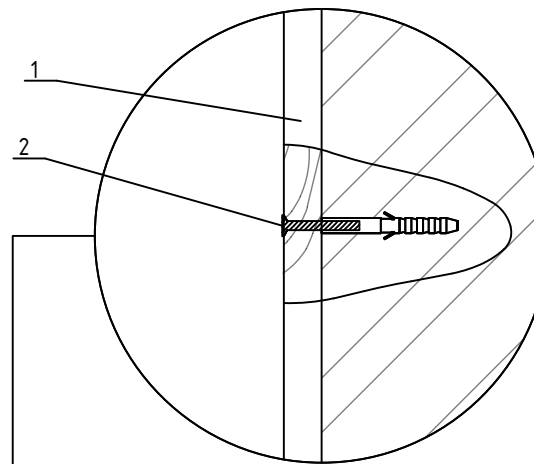
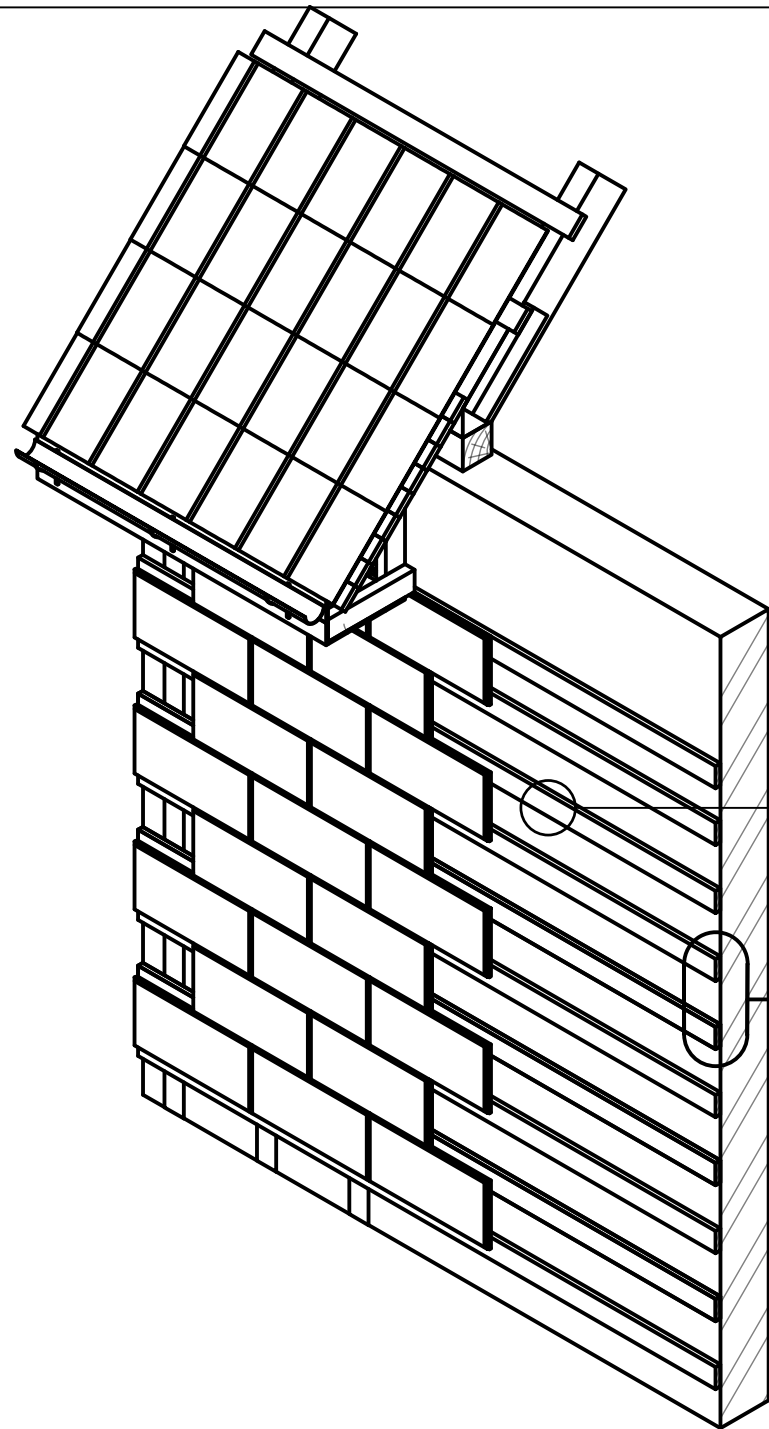
Примечания:

При использовании в качестве направляющих для крепления фасадных панелей "Каньон" горизонтальных досок (5), шаг их расположения уменьшить в соответствии с типоразмером фасадных панелей. Монтаж вертикальных направляющих досок пропустить.

Шаг горизонтальных направляющих досок

Горизонтальные направляющие доски (1) следует крепить к несущему каркасу (2) рекомендованным для данного каркаса крепежом, с шагом 700-500мм по высоте

- 1-Несущий каркас конструкции
- 2-Наружний слой конструкции
- 3-Мембранная пленка
- 4-Рекомендованный крепеж
- 5-Направляющая горизонтальная доска 100x25мм
- 6-Саморез
- 7-Направляющая вертикальная доска 100x25мм

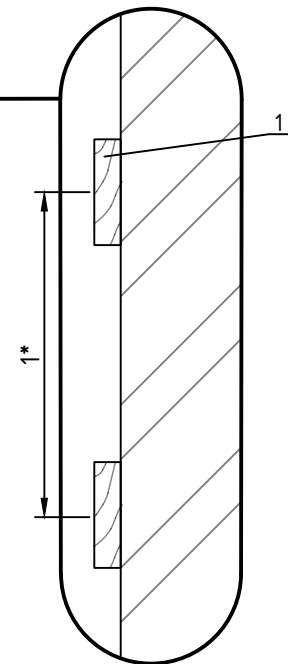


Крепление доски 100x25мм

-Крепление направляющей доски (1) осуществлять дюбель-гвоздями (2) по центру доски с шагом 500-600мм. При монтаже на каркасное здание крепление осуществлять в каркас облицовываемой конструкции.

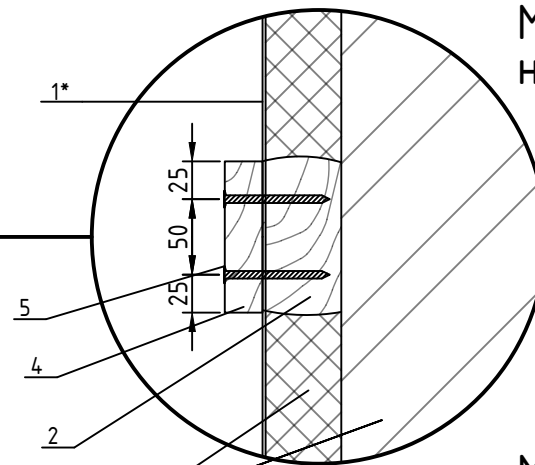
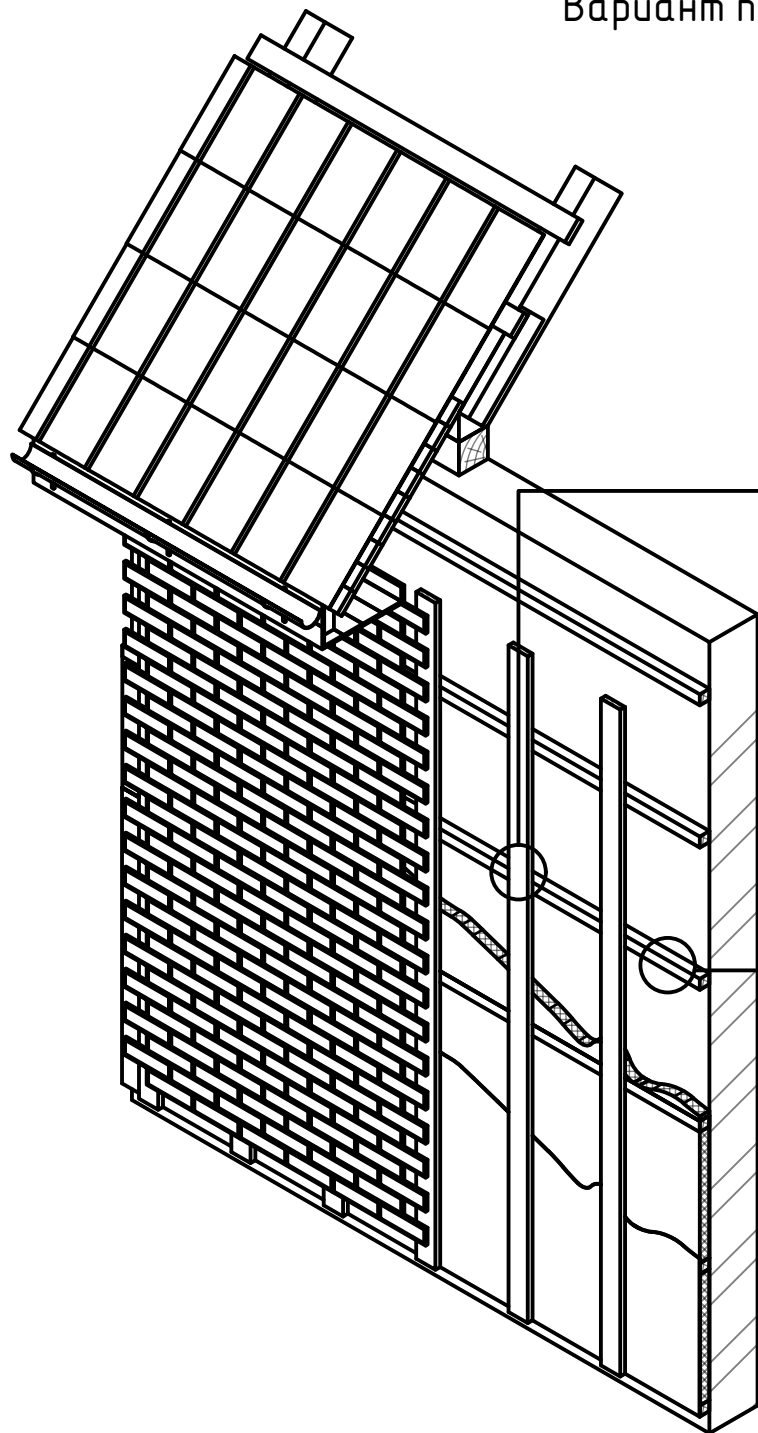
Шаг горизонтальных направляющих досок

Размер 1* назначается в соответствии с выбранным типоразмером фасадных панелей "Каньон".



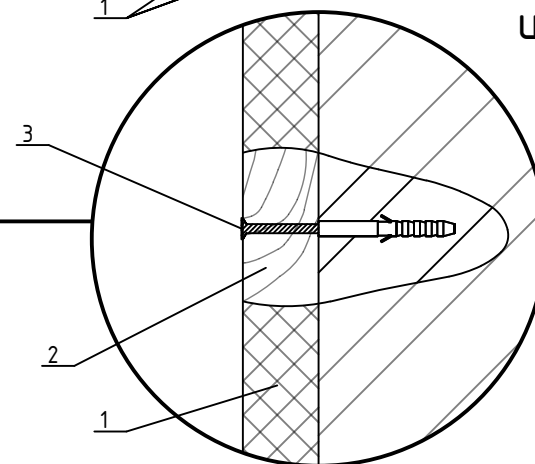
1-Направляющая доска 100x25мм
2-Дюбель-гвоздь

Вариант подсистемы с утеплением 50мм



Монтаж направляющей.

-Крепление направляющей (5) осуществлять не менее чем 2 саморезами длиной 70мм в каждый горизонтальный брусок (2).



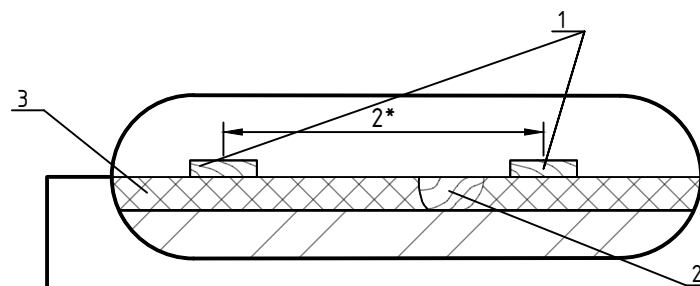
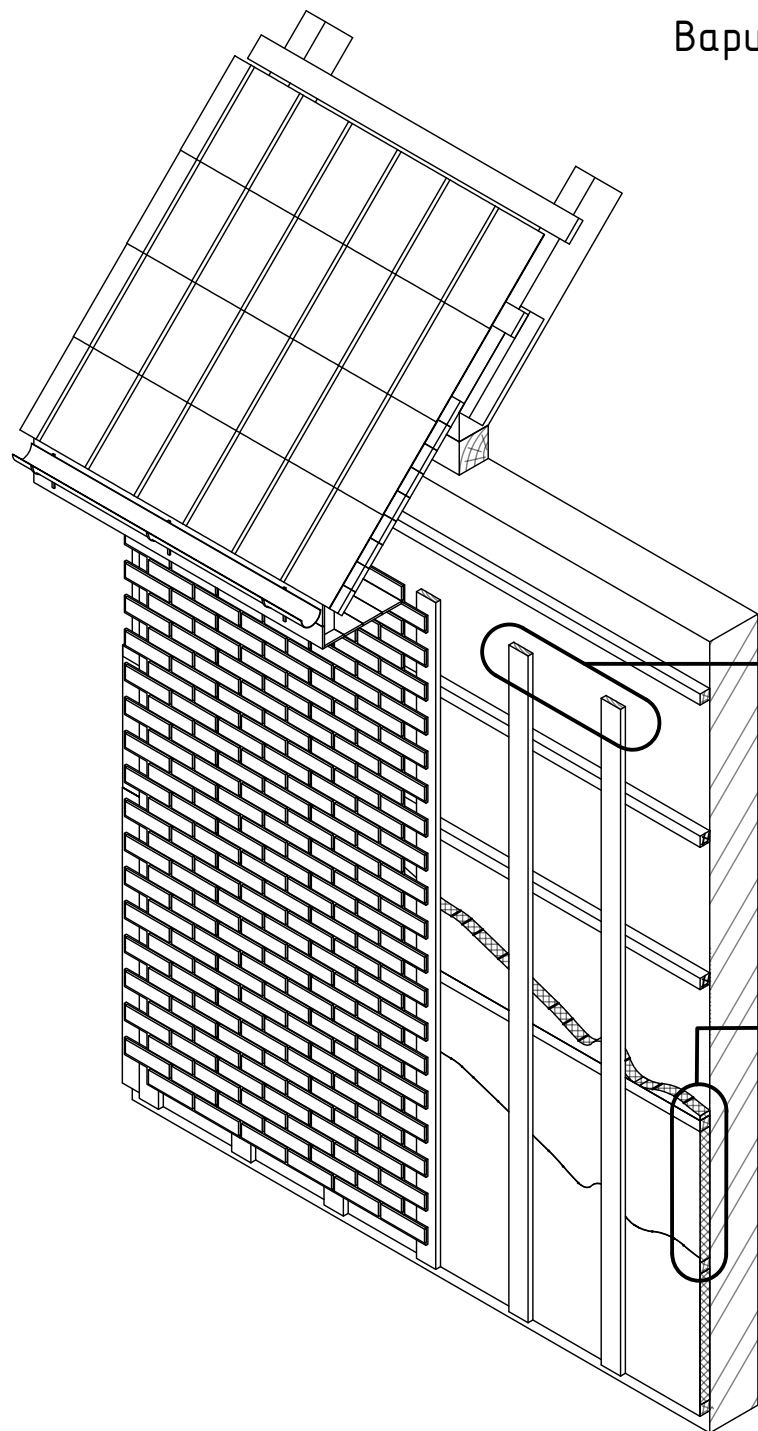
Монтаж бруска и утеплителя

-Крепление бруска (2) осуществлять анкерами (3) с шагом 500-600мм

Примечания:
Монтаж мембранной пленки проводить по схеме 1* при помощи строительного степлера скобами к бруску (4) с шагом 300-400мм

- 1-Утеплитель 50мм
- 2-Брусок 50х50мм
- 3-Анкер
- 4-Направляющая доска 100х25мм
- 5-Саморез 70мм

Вариант подсистемы с утеплением 50мм

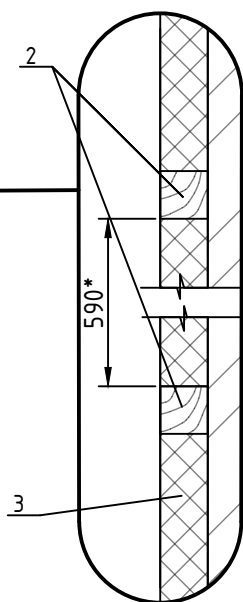


Шаг направляющих досок

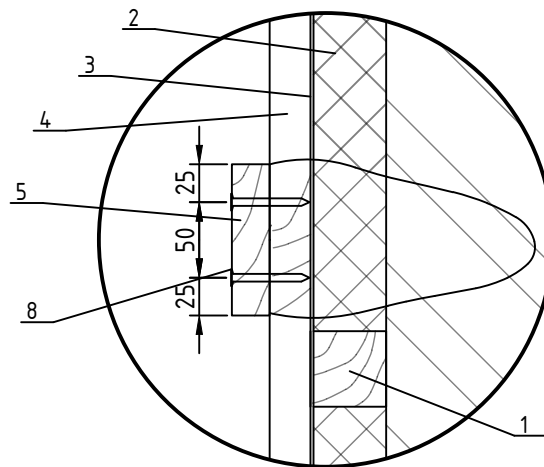
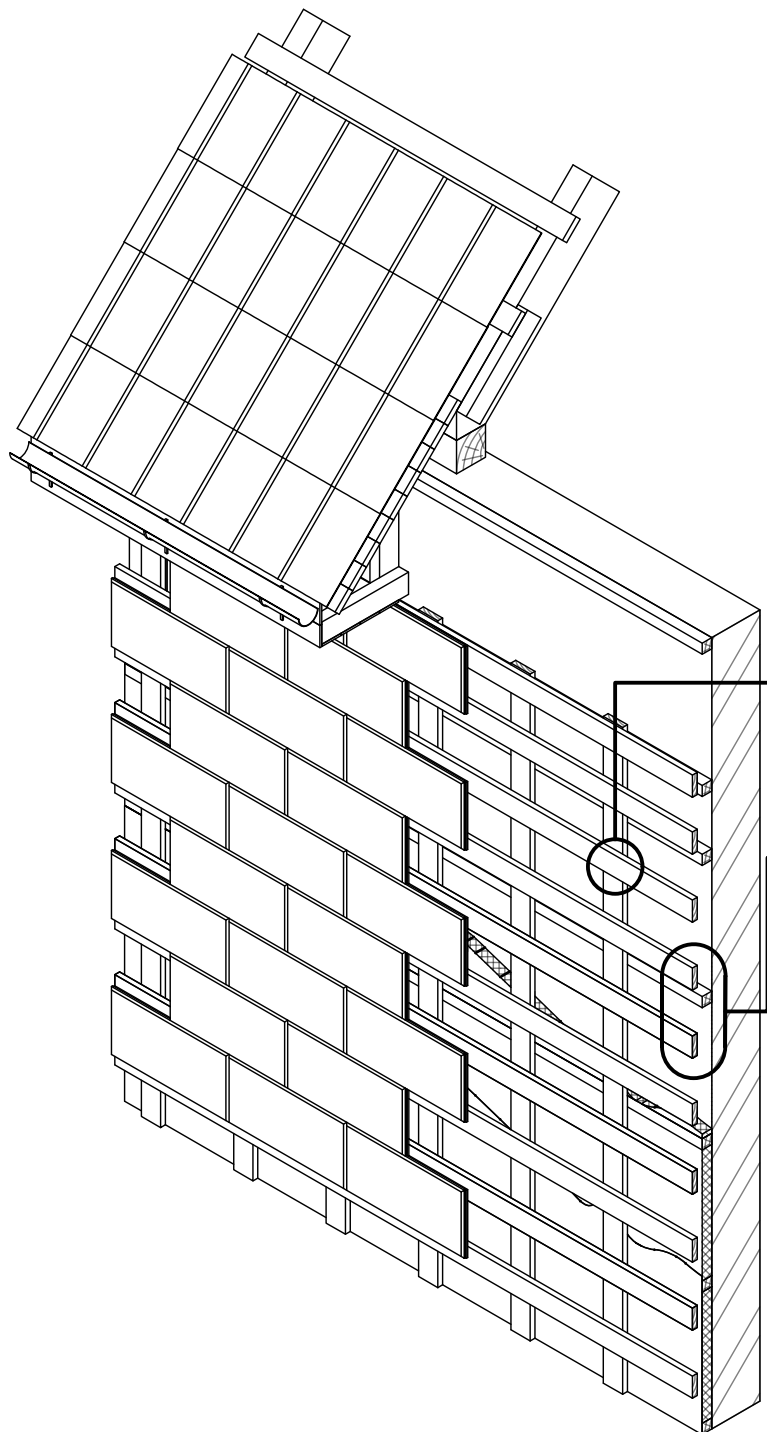
2* - Размер назначается исходя из выбранного типоразмера фасадных панелей "Каньон".

Шаг брусков подсистемы

*Размер 590 мм между брусками (4) назначен исходя из установки минераловатной плиты шириной 600 мм "в натяг", для ее само-закрепления. При использовании плит утеплителя иной ширины размер между брусками (4) назначать из расчета: ширина плиты утеплителя минус 1 см.



- 1-Направляющая доска 25x100мм
- 2-Брусок 50x50мм
- 3-Утеплитель 50мм

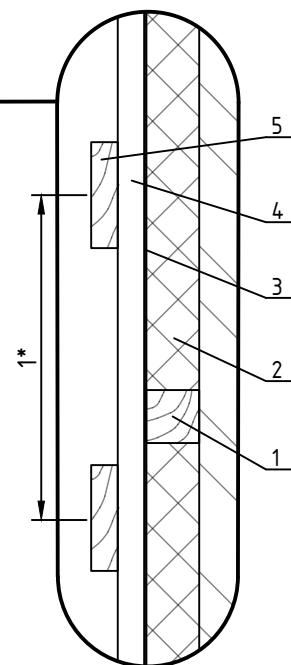


Крепление горизонтальной направляющей доски.

Горизонтальные направляющие доски (5), предназначенные для крепления фасадных панелей "Каньон" типа "Травертин" крепятся к вертикальным направляющим доскам (4) двумя саморезами длиной не менее, чем 50 мм. Рекомендуется выставлять вертикальные направляющие доски (4) с шагом 500 мм.

Шаг горизонтальных направляющих досок

Размер 1* назначается в соответствии с выбранным типоразмером фасадных панелей "Каньон".

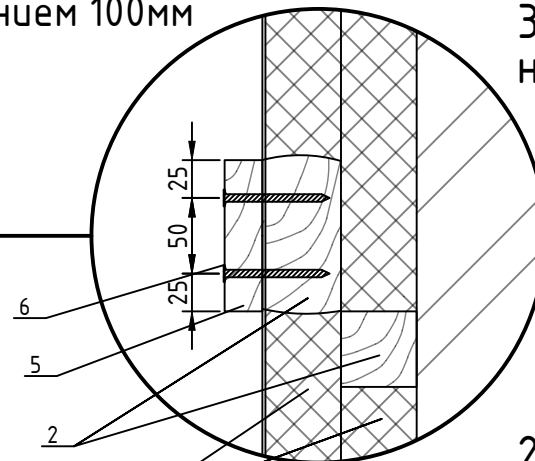
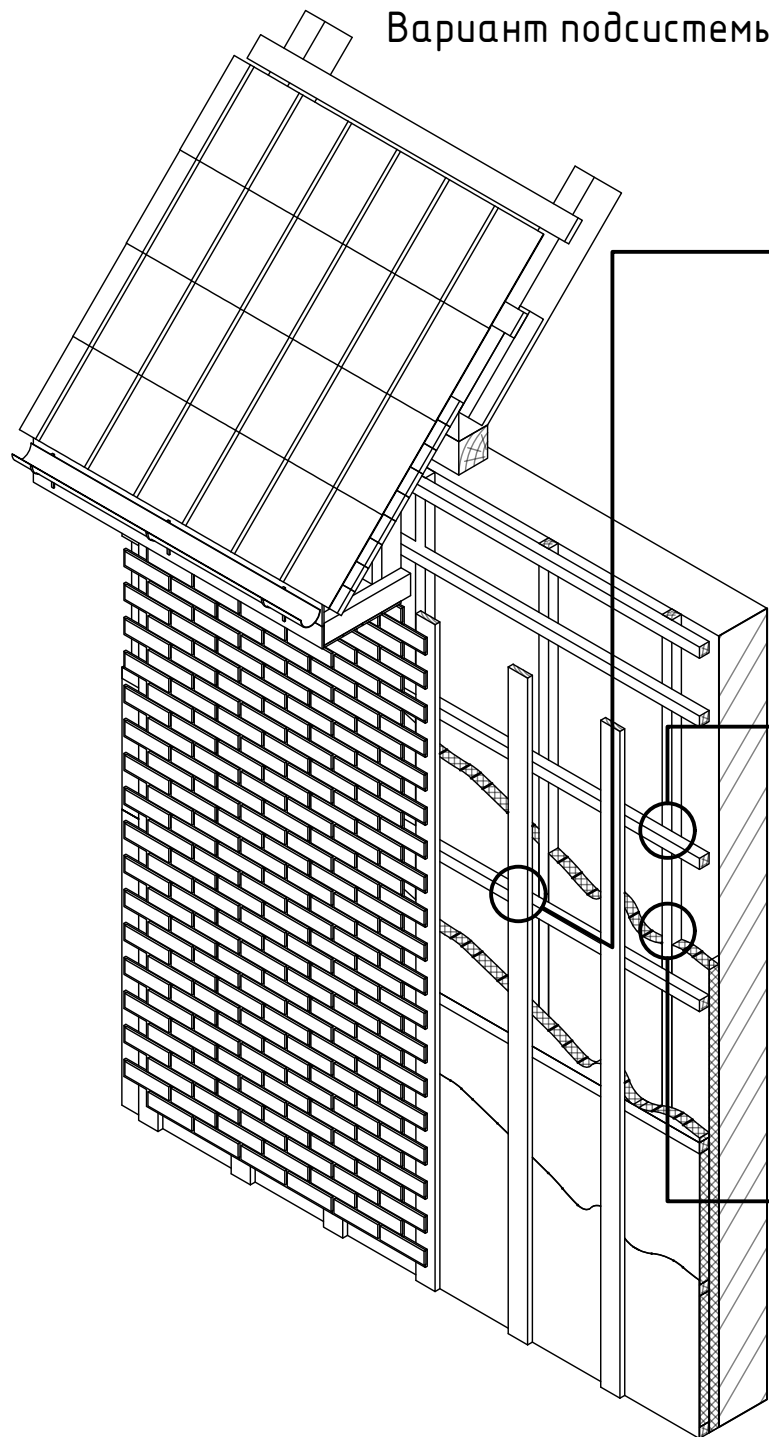


Примечания:

Монтаж горизонтальных брусков (1), мембранной пленки (3), вертикальных направляющих досок (4) вести согласно стандартным схемам монтажа.

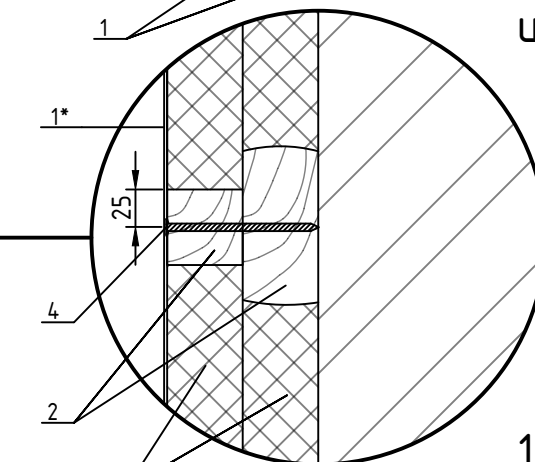
- 1-Брусок 50x50мм
- 2-Утеплитель 50мм
- 3-Мембранная пленка
- 4-Направляющая вертикальная доска 100x25мм
- 5-Направляющая горизонтальная доска 100x25мм
- 6-Фасадная панель "Каньон"
- 7-доска подшивки
- 8-Саморез 50мм

Вариант подсистемы с утеплением 100мм



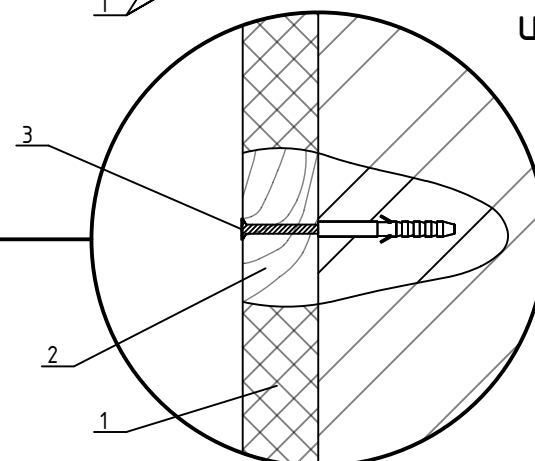
3. Монтаж направляющей.

-Крепление направляющей (5) осуществлять не менее чем 2 саморезами длиной 70мм в каждый горизонтальный брусок (2).



2.Монтаж контрбруска и утеплителя.

-Крепление бруска (2) осуществлять саморезами длиной не менее 90мм с шагом 500-600мм.
-Крепление мембранной пленки 1* осуществлять при помощи строительного степлера скобами к бруску (2) по схеме 1*

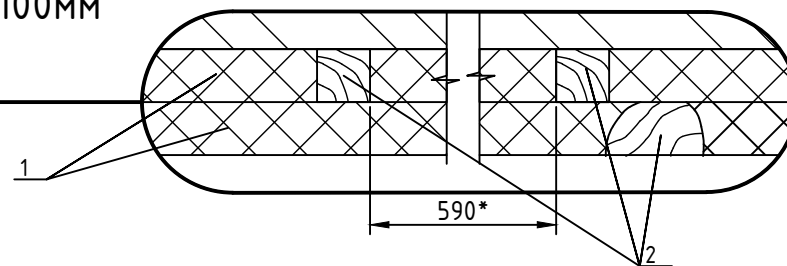
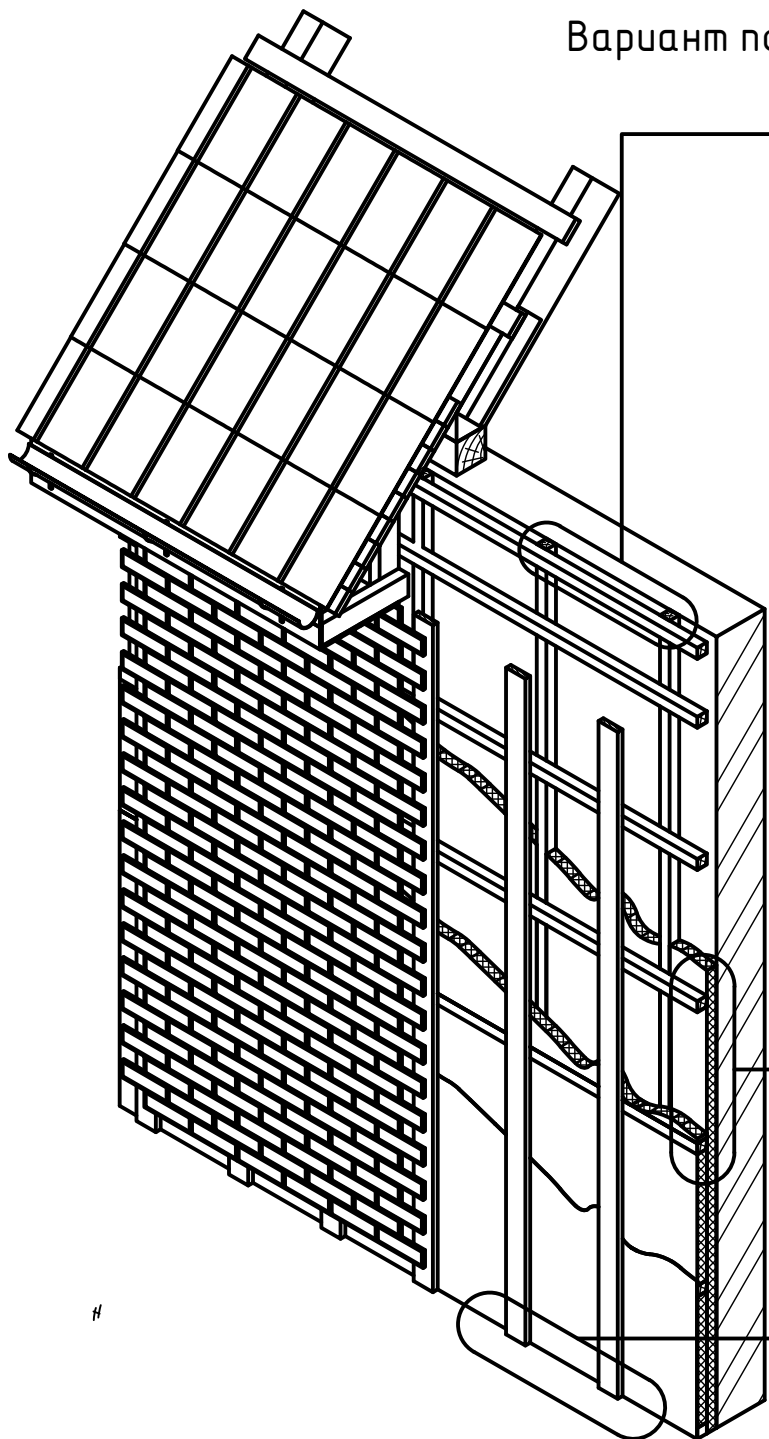


1.Монтаж бруска и утеплителя

-Крепление бруска (2) осуществлять дюбель-гвоздем (3) с шагом 500-600мм

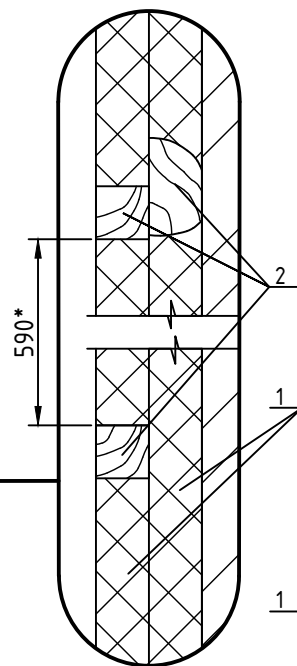
- 1-Утеплитель 50мм
- 2-Брусок 50x50мм
- 3-Дюбель-гвоздь
- 4-Саморез 90мм
- 5-Направляющая доска 100x25мм
- 6-Саморез 70мм

Вариант подсистемы с утеплением 100мм



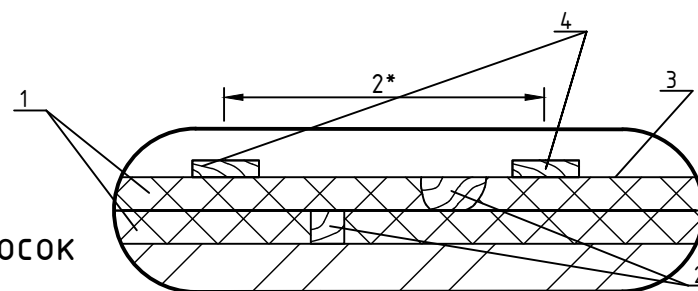
Шаг брусков подсистемы

*Размер 590 мм между брусками (4) назначен исходя из установки минераловатной плиты шириной 600 мм "в натяг", для ее само-закрепления. При использовании плит утеплителя иной ширины размер между брусками (4) назначать из расчета: ширина плиты утеплителя минус 1 см.

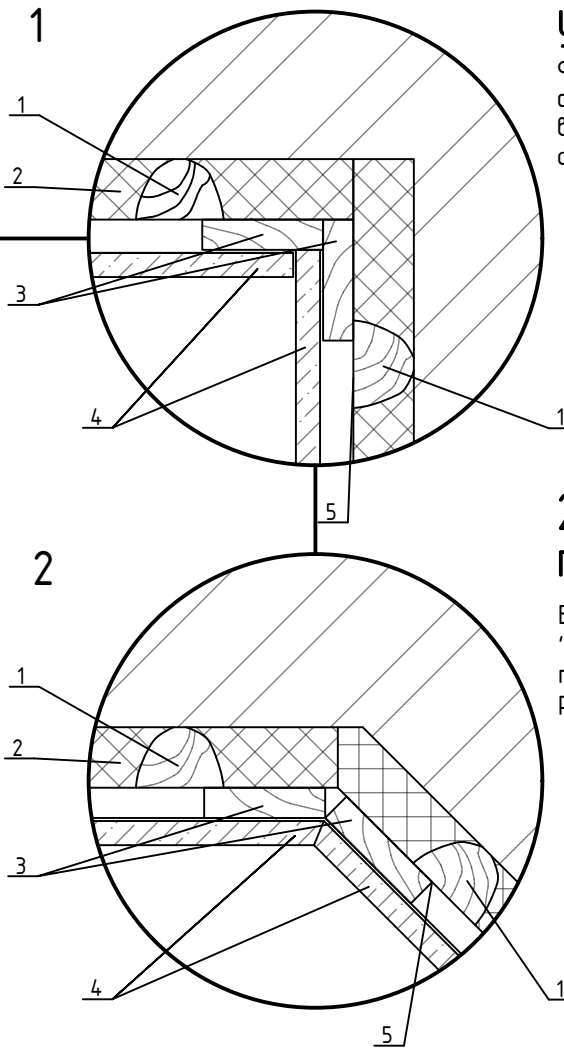
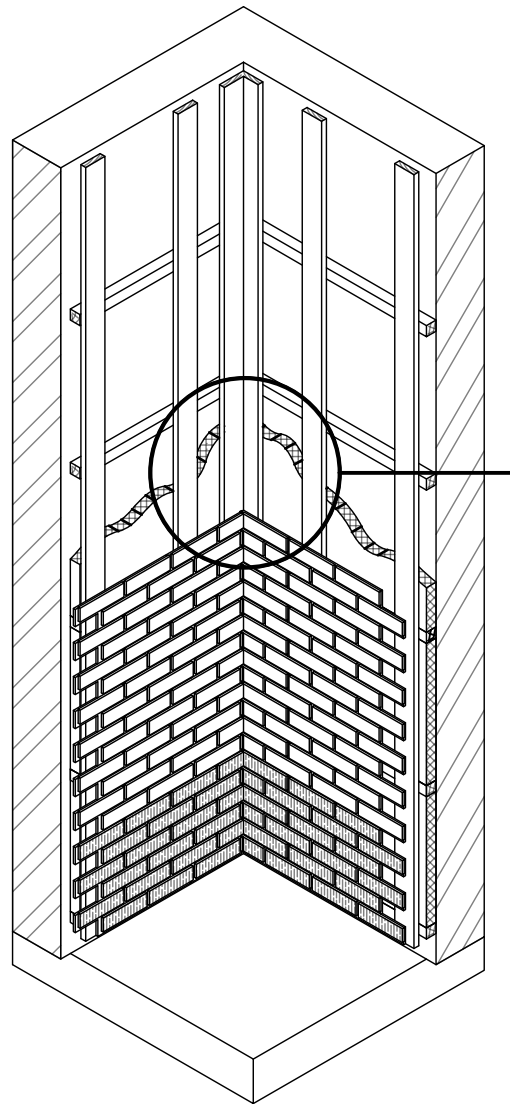


Шаг направляющих досок

2* -Размер назначается исходя из выбранного типоразмера фасадных панелей "Каньон".



- 1-Утеплитель 50мм
- 2-Брусок 50x50мм
- 3-Мембранная пленка
- 4-Направляющая доска 100x25мм



1. Вариант облицовки внутреннего угла фасада 90 градусов.

Фасадные панели "Каньон" (4) устанавливаются в стык, с подрезкой по местному размеру. При утрате кляммера в результате подрезки, крепление панели допускается осуществлять в панель.

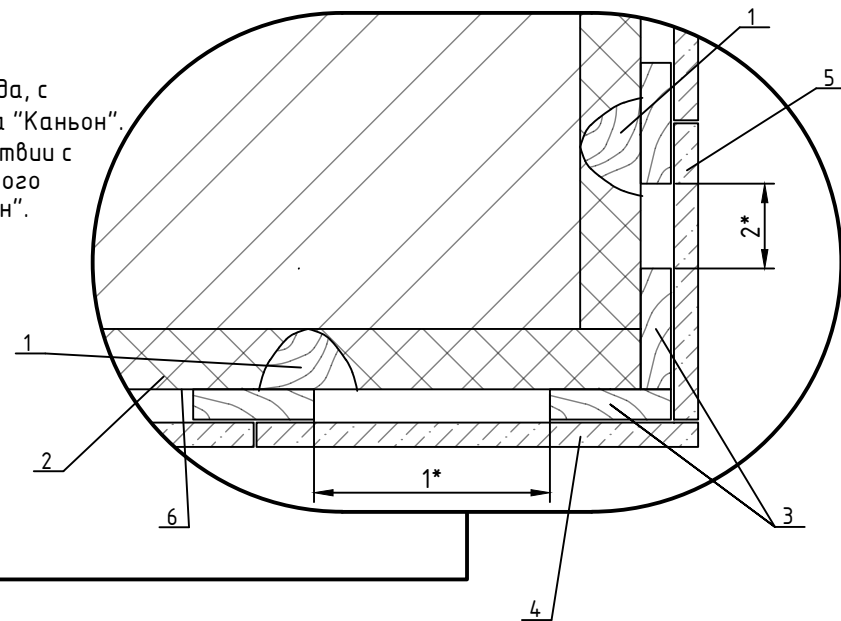
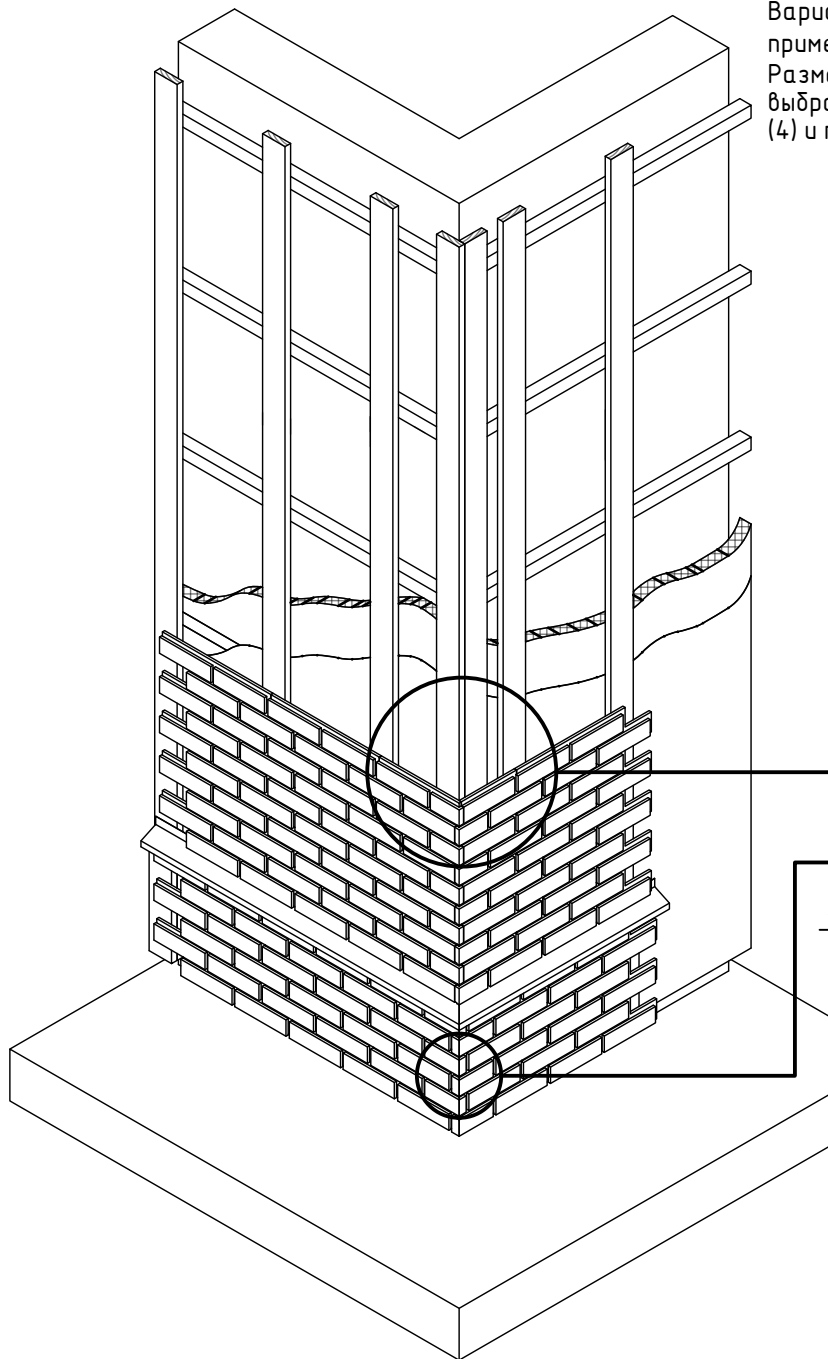
2. Вариант облицовки внутреннего произвольного угла фасада.

В случае облицовки под произвольным углом фасадные панели "Каньон" подрезаются по местным размерам под углом, с обязательной предварительной "примеркой" панелей, для обеспечения ровного стыка.

- 1-Брусок 50x50мм
- 2-Утеплитель 50мм
- 3-Направляющая доска 25x100мм
- 4-Фасадная панель "Каньон"
- 5-Мембранная пленка

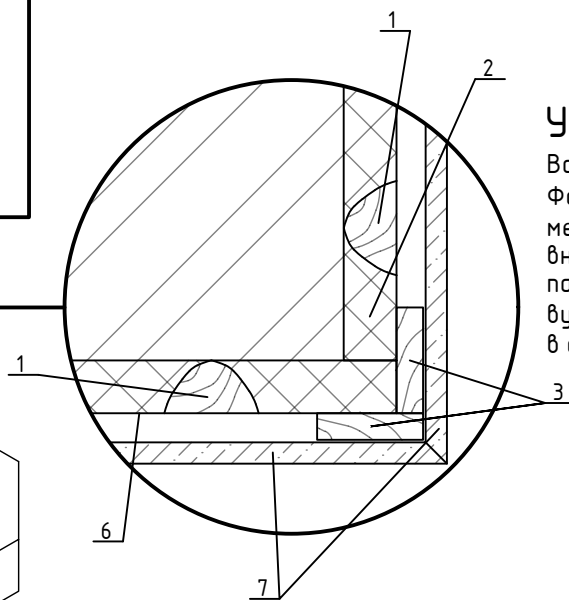
Угол фасада "составной"

Вариант облицовки внешнего угла фасада, с применением элементов составного угла "Каньон". Размеры 1* и 2* назначается в соответствии с выбранным типоразмером элементов левого (4) и правого (5) составного угла "Каньон".



Угол фасада из рядовых панелей.

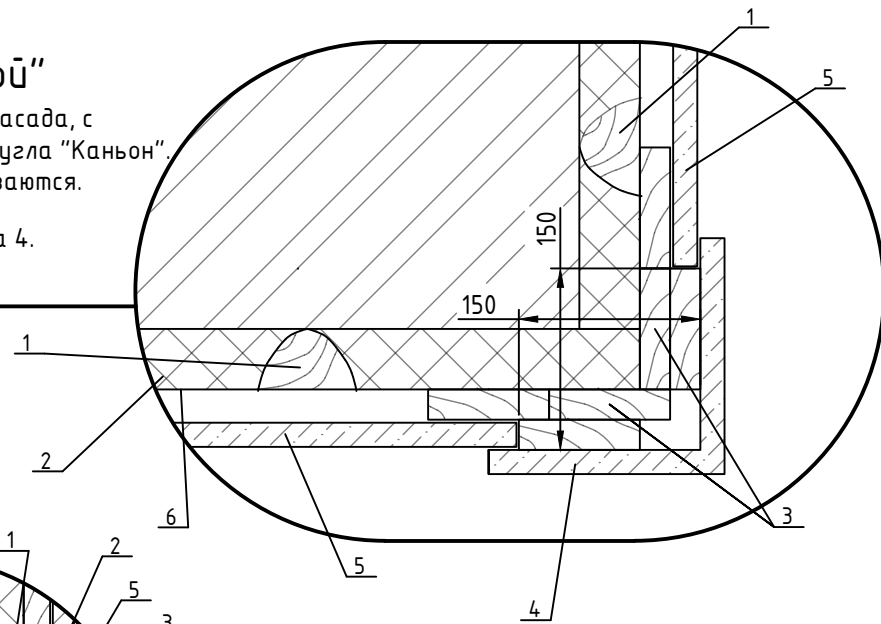
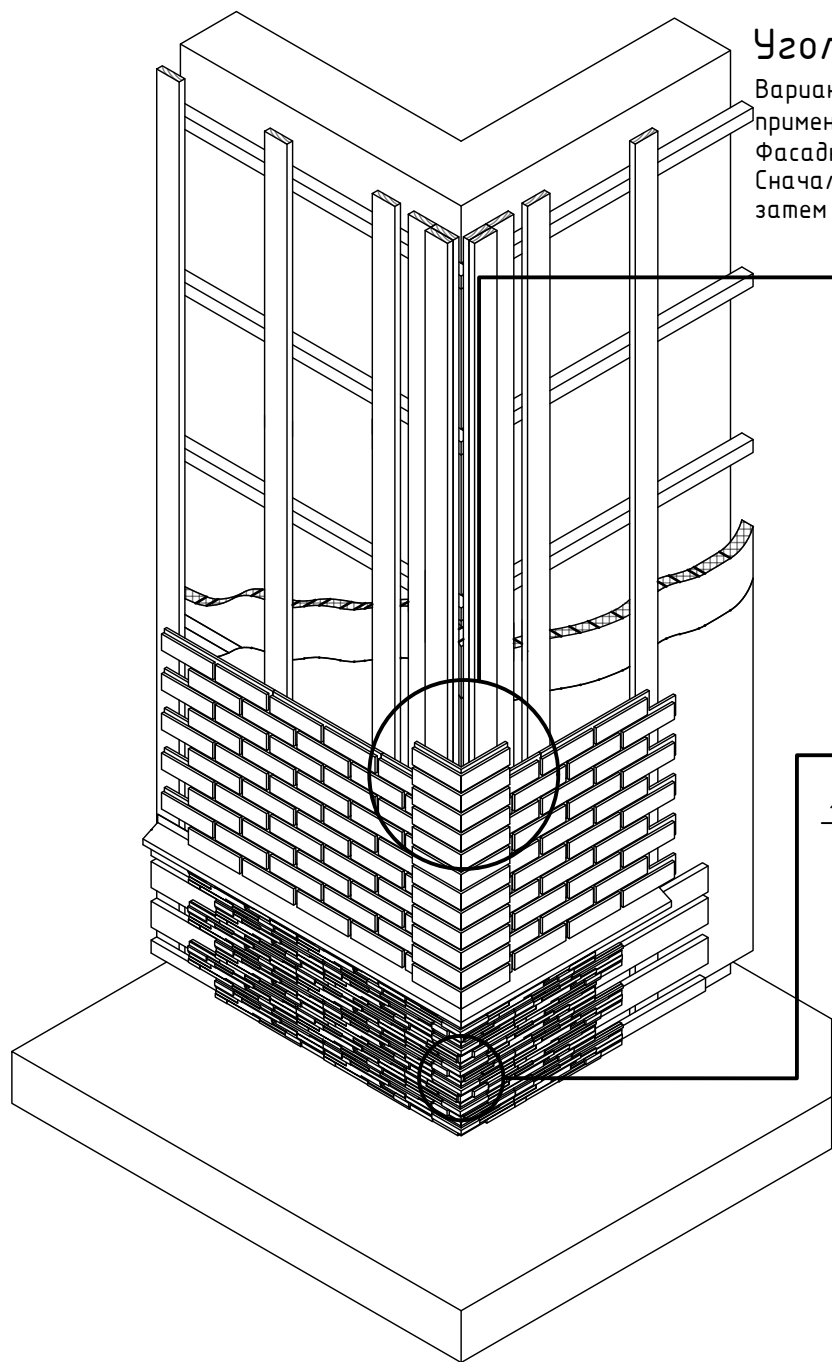
Вариант облицовки внешнего угла фасада 90 градусов. Фасадные панели "Каньон" (7) подрезаются по местному размеру под 45 градусов и устанавливаются в стык. При облицовке внешнего угла фасада под произвольным углом фасадные панели (7) подрезаются по местному размеру под соответствующим углом. Монтаж подрезанных панелей производится в стык.



- 1-Брусок 50x50мм
- 2-Утеплитель 50мм
- 3-Направляющая доска 25x100мм
- 4-Фасадная панель составного угла левая "Каньон"
- 5-Фасадная панель составного угла правая "Каньон"
- 6-Мембранная пленка
- 7-Фасадная панель "Каньон"

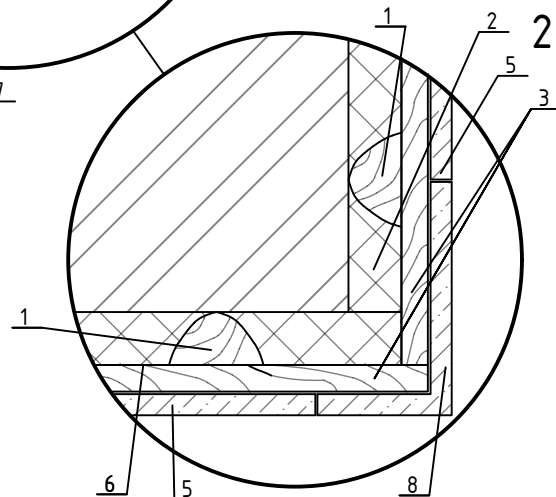
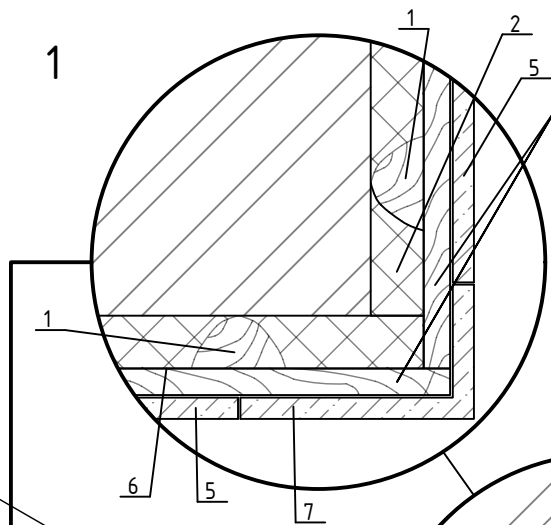
Угол фасада "накладной"

Вариант облицовки внешнего угла фасада, с применением элементов накладного угла "Каньон". Фасадные панели "Каньон" (5) подрезаются. Сначала монтируются панели 5, затем устанавливаются панели угла 4.



Угол фасада из однорядных углов.

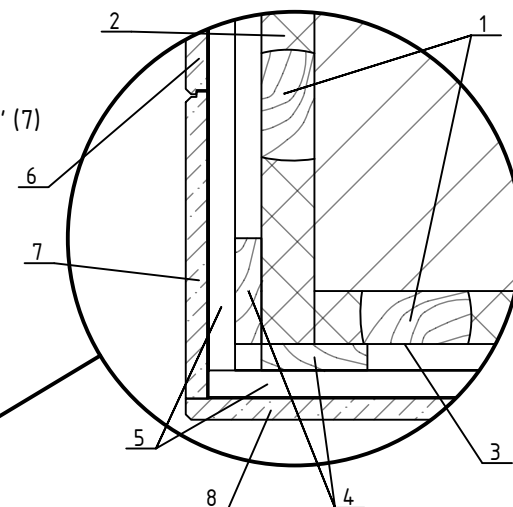
1-Крепление левого углового элемента (7).
2-Крепление правого углового элемента (8).
Вариант облицовки внешнего угла фасада 90 градусов. Угловые элементы имеют высоту в 1/2 рядовой панели. Монтаж начинают с установки правого углового элемента 8, последующей установкой рядовых панелей, примыкающих к угловому элементу 8, после чего монтируется угловой элемент левый (7).



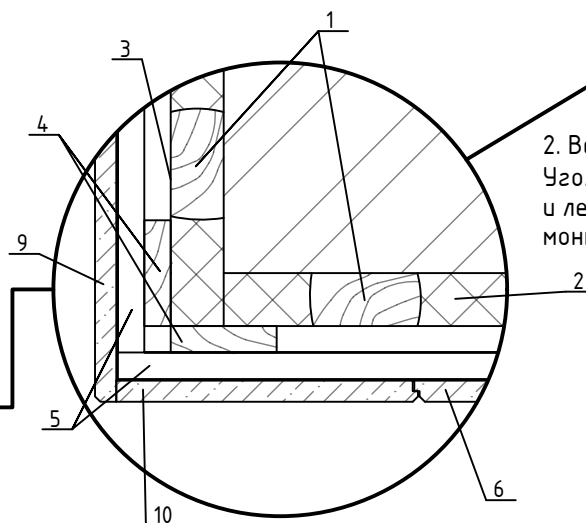
- 1-Брусок 50x50мм
- 2-Утеплитель 50мм
- 3-Направляющая доска 25x100мм
- 4-Фасадная панель накладного угла "Каньон"
- 5-Фасадная панель "Каньон"
- 6-Мембранная пленка
- 7-Фасадная панель угол в плоскости левый "Каньон"
- 8-Фасадная панель угол в плоскости правый "Каньон"

Угол фасада из панелей "Травертин".

1. Вариант облицовки внешнего угла фасада 90 градусов. Угол образуется из левого короткого элемента "Травертин" (7) и правого длинного элемента "Травертин" (8), которые монтируются на горизонтальные направляющие доски (5).

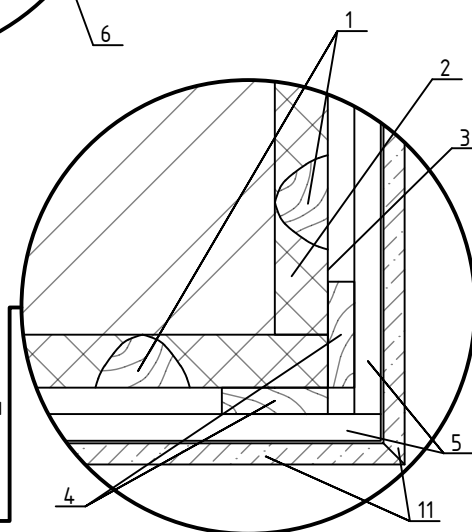


2. Вариант облицовки внешнего угла фасада 90 градусов. Угол образуется из правого короткого элемента "Травертин" (10) и левого длинного элемента "Травертин" (9), которые монтируются на горизонтальные направляющие доски (5).

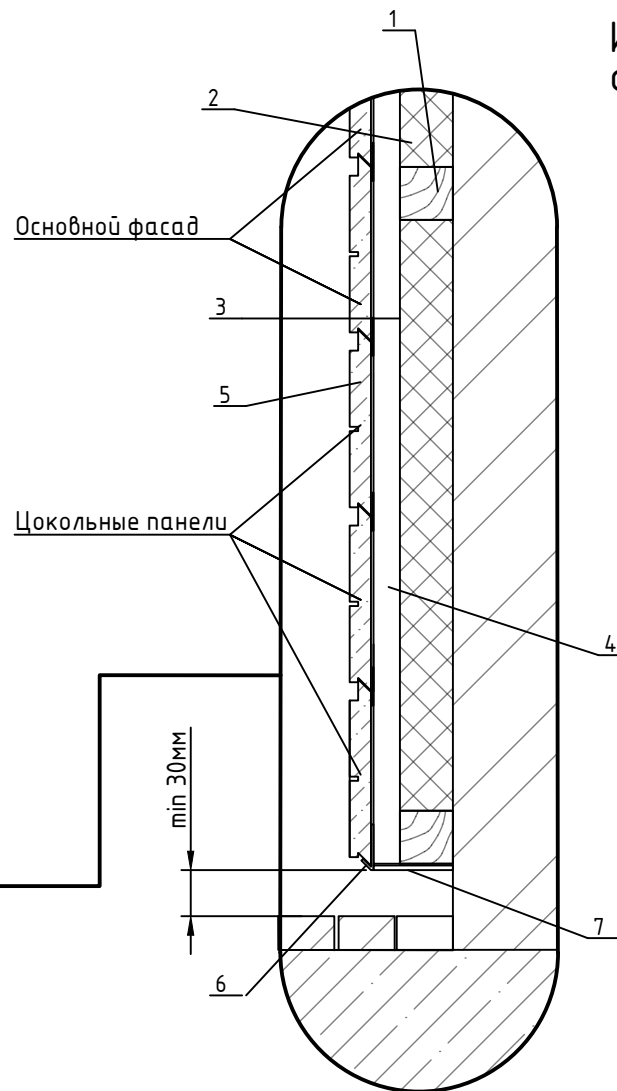
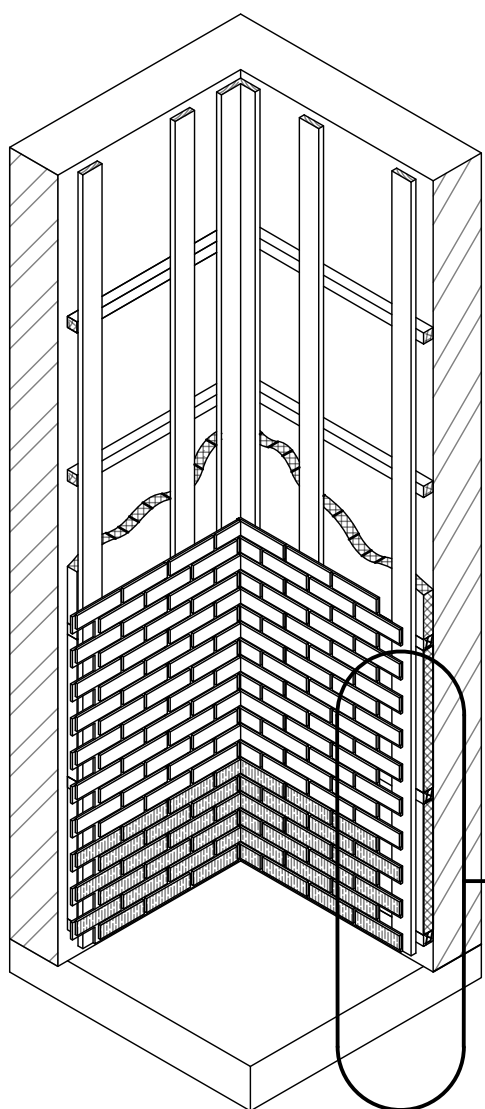


Угол фасада из панелей формата БСК-Травертин.

При облицовке угол данным способом фасадные панели (11) "Каньон" нарезаются по местному размеру, под соответствующим углом для стыковки в стык. Монтаж осуществляется на горизонтальные направляющие доски (5).



- 1-Брусок 50x50мм
- 2-Утеплитель 50мм
- 3-Мембранная пленка
- 4-Вертикальная направляющая доска 100x25мм
- 5-Горизонтальная направляющая доска 100x25мм
- 6-Фасадная панель "Каньон" Травертин
- 7- Левый короткий элемент угла "Каньон" Травертин
- 8-Правый длинный элемент угла "Каньон" Травертин доска 100x25мм
- 9-Левый длинный элемент угла "Каньон" Травертин
- 10-Правый короткий элемент угла "Каньон" Травертин
- 11-Фасадная панель "Каньон" формата БСК-Травертин

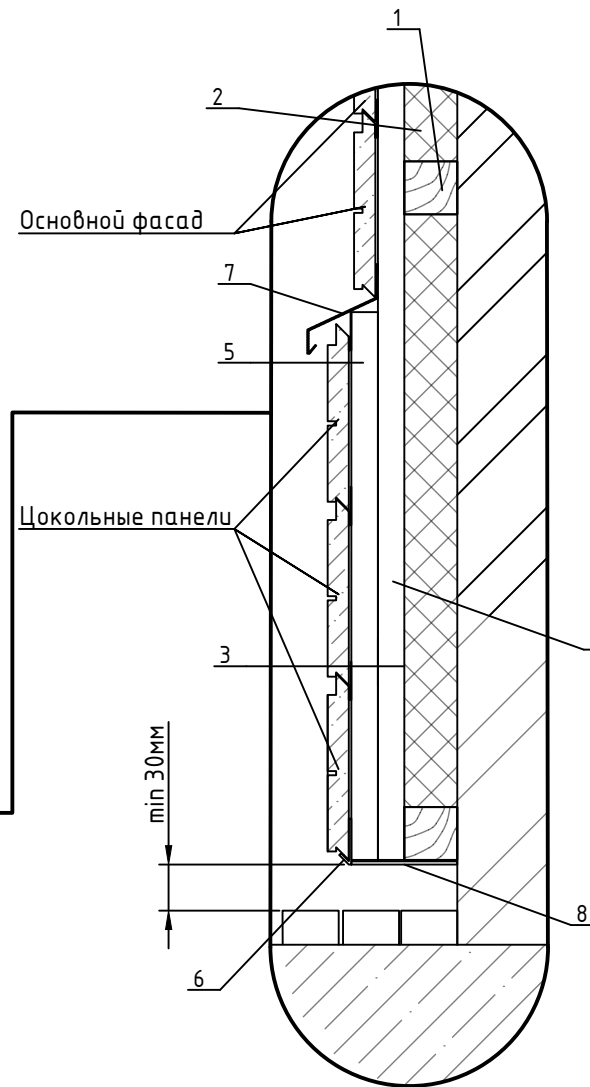
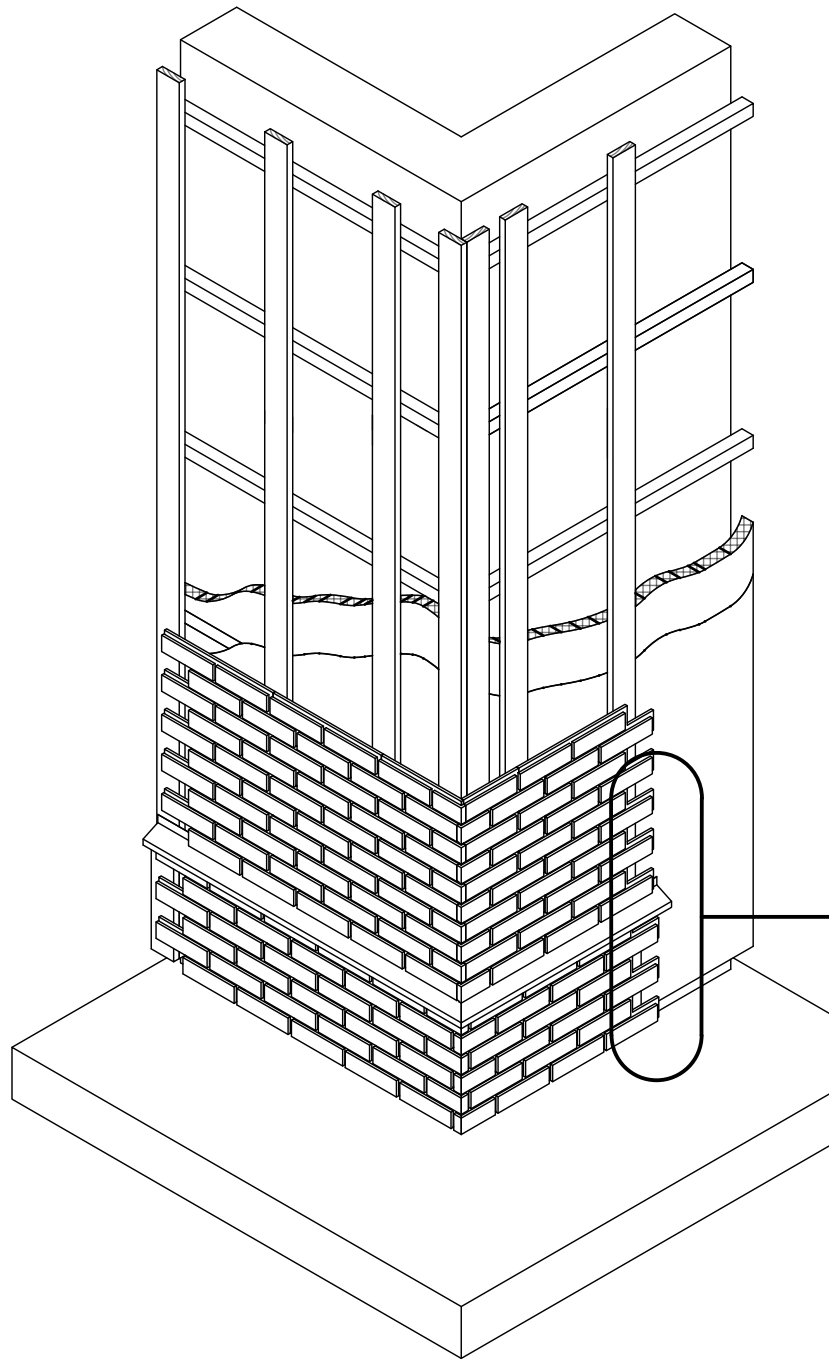


Исполнение цокольной части фасада "Каньон" (вариант 1)

Данный вариант облицовки цокольной части подходит для фасадов с одинаковым форматом фасадных панелей "Каньон". Облицовка цокольной части, как и остального фасада производится на одни и те же направляющие. В качестве панелей нижнего ряда рекомендуется применять фасадные панели "Каньон" с косым кляммером, или фиксирующий элемент 6. Фиксирующий элемент 6 крепится на саморезы длиной не менее 20мм по одному на каждую направляющую доску (4). Сетка от грызунов (7) крепится саморезами с шагом 300-500 мм или к каждой направляющей доске (4). Вентилируемый зазор составляет не менее 30 мм от отливки или не менее 50 мм от поверхности грунта.

- 1-Брусок 50х50мм
- 2-Утеплитель 50мм
- 3-Мембранная пленка
- 4-Направляющая доска 100х25мм
- 5-Фасадная панель "Каньон"
- 6-Фиксирующий элемент
- 7-Сетка

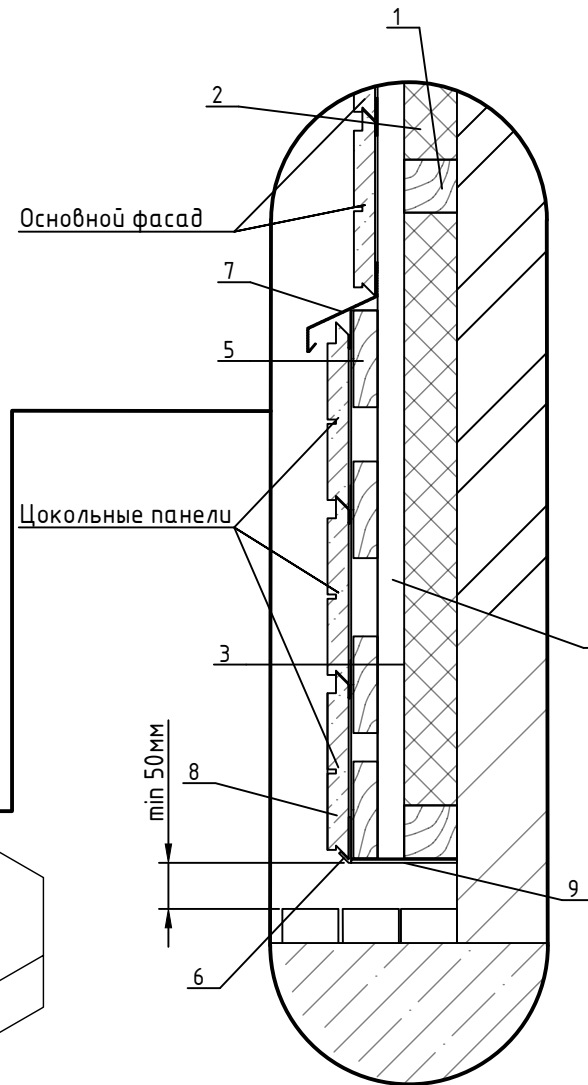
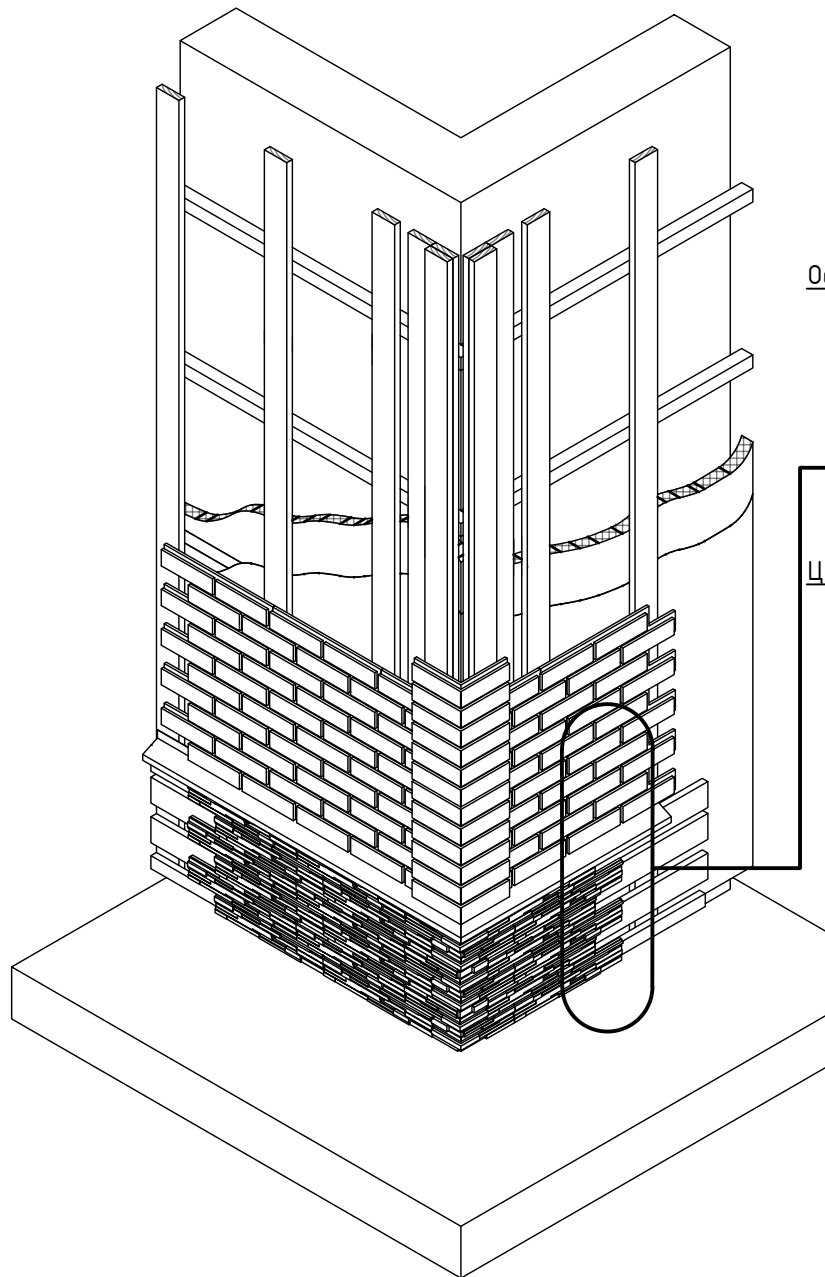
Исполнение цокольной части фасада "Каньон" (вариант 2)



Данный вариант облицовки цокольной части подходит для фасадов с одинаковым форматом фасадных панелей "Каньон". Облицовка цокольной части, как и остального фасада производится на одни и те же направляющие с наращиванием направляющих досок (4) цокольной дополнительной доской (5) и ее фиксации саморезами длиной не менее 50мм, с шагом 500-600 мм по 2 шт. В месте перехода цокольной части здания в фасад монтируется отлив (7) на саморезы длиной не менее 20 мм в каждую направляющую доску (4). В качестве панелей нижнего ряда облицовки фасада и цокольной части здания рекомендуется применять фасадные панели "Каньон" с косым кляммером, или фиксирующий элемент (6). Фиксирующий элемент (6) крепится на саморезы длиной не менее 20мм по одному на каждую направляющую доску (4). в целях защиты отлива (7) рекомендуется начинать монтаж фасада со второго ряда, при условии наличия фасадных панелей "Каньон" с косым кляммером для устройства нижнего ряда. Сетка от грызунов (7) крепится саморезами с шагом 300-500 мм или к каждой направляющей доске (4). Вентилируемый зазор составляет не менее 30 мм от отмостки или не менее 50 мм от поверхности грунта.

- 1-Брусок 50х50мм
- 2-Утеплитель 50мм
- 3-Мембранная пленка
- 4-Направляющая доска 100х25мм
- 5-Фасадная панель "Каньон"
- 6-Фиксирующий элемент
- 7-Отлив
- 8-Сетка

Исполнение цокольной части фасада "Каньон" (вариант 3)



Данный вариант облицовки цокольной части подходит для фасадов с любыми форматами фасадных панелей "Каньон". Облицовка цокольной части, как и остального фасада производится на одни и те же направляющие с расположением на них горизонтальных направляющих досок (5), которые фиксируются саморезами длиной не менее 50мм по 2 шт. в каждую вертикальную направляющую доску (4). Шаг горизонтальных направляющих досок (5) зависит от выбранного типоразмера панелей, таким образом, чтобы надежное закрепление панели.

В месте перехода цокольной части здания в фасад монтируется отлив (7) на саморезы длиной не менее 20 мм в каждую направляющую доску (4).

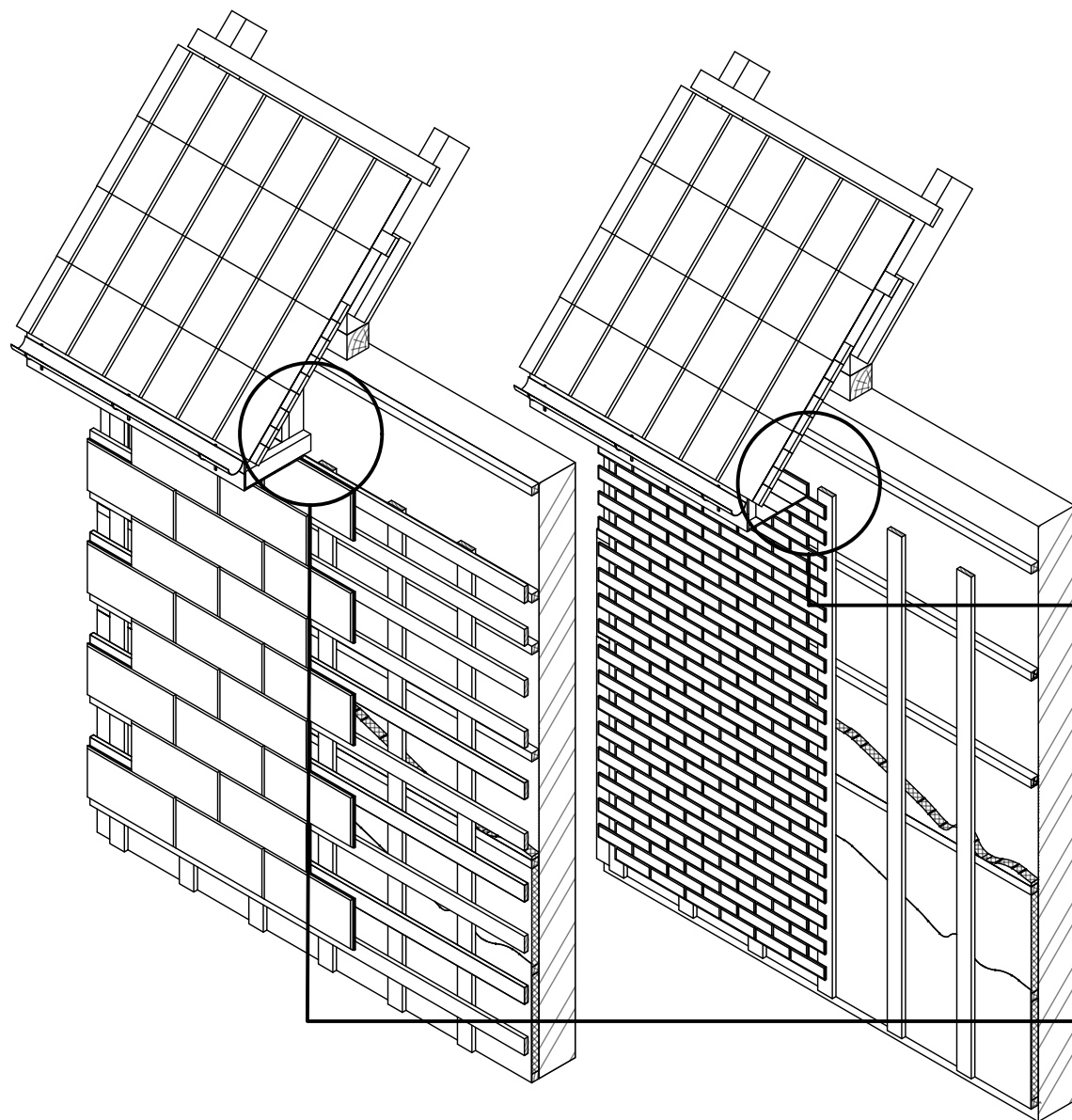
В качестве панелей нижнего ряда облицовки фасада и цокольной части здания рекомендуется применять фасадные панели "Каньон" с косым кляммером, или фиксирующий элемент (6). Фиксирующий элемент (6) крепится на саморезы длиной не менее 20мм по одному на каждую направляющую доску (4).

в целях защиты отлива (7) рекомендуется начинать монтаж фасада со второго ряда, при условии наличия фасадных панелей "Каньон" с косым кляммером для устройства нижнего ряда.

Сетка от грызунов (7) крепится саморезами с шагом 300-500 мм или к каждой направляющей доске (4). Вентилируемый зазор составляет не менее 30 мм от отмостки или не менее 50 мм от поверхности грунта.

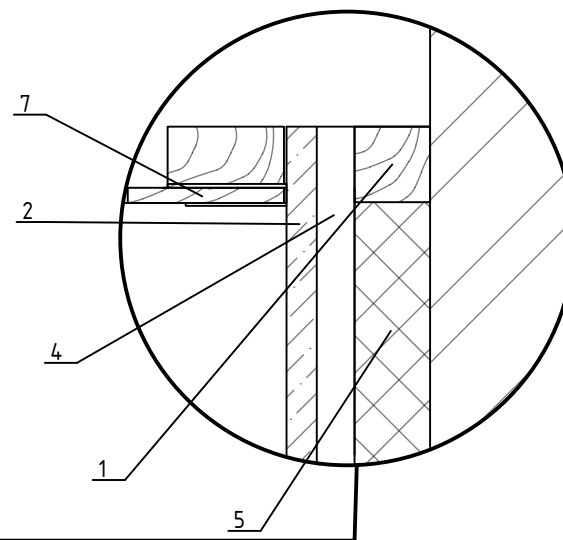
- 1-Брусok 50x50мм
- 2-Утеплитель 50мм
- 3-Мембранная пленка
- 4-Направляющая доска 100x25мм
- 5-Горизонтальная доска 100x25мм
- 6-Фиксирующий элемент
- 7-Отлив
- 8-Фасадная панель "Каньон"
- 9-Сетка

Варианты примыкания фасада к кровельному свесу



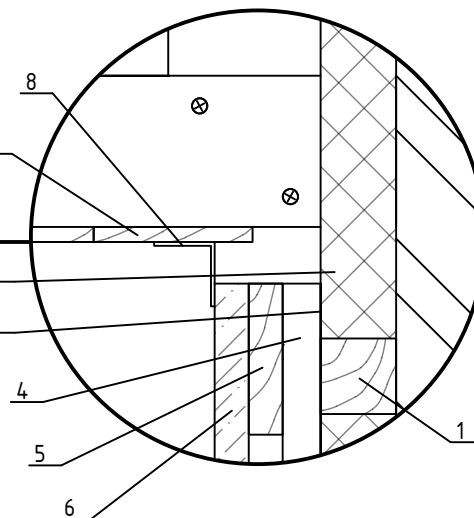
Подход фасада к софитам

При монтаже стыка фасада "Каньон" и подшивки крепление стартовых элементов подшивки можно осуществлять к панелям "Каньон" верхнего ряда. Подшивка софитов должна быть перфорирована.

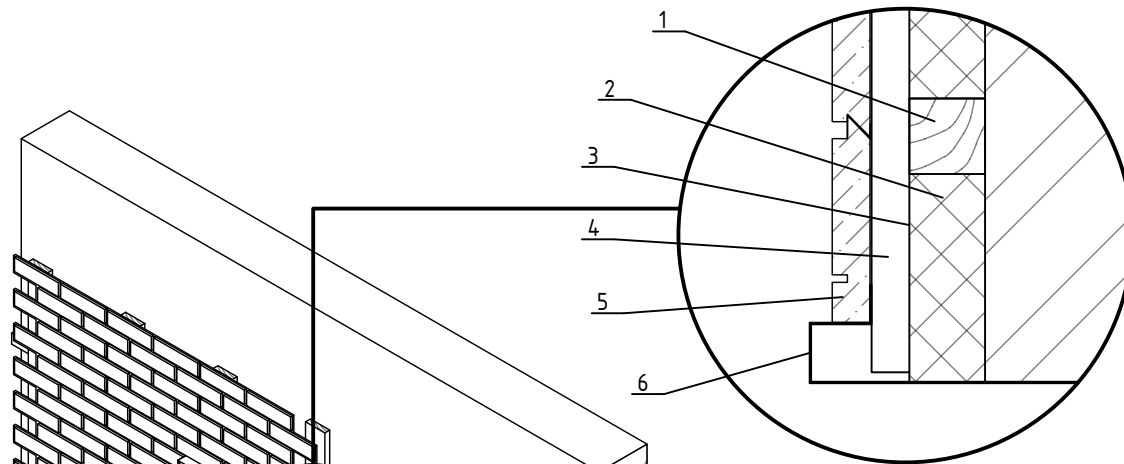


Подход фасада к кровельному свесу

При монтаже стыка фасада "Каньон" и подшивки выполняется вентилируемый зазор не менее 30 мм.



- 1-Брусок 50x50мм
- 2-Утеплитель 50мм
- 3-Мембранная пленка
- 4-Направляющая вертикальная доска 100x25мм
- 5-Направляющая горизонтальная доска 100x25мм
- 6-Фасадная панель "Каньон"
- 7-Софит
- 8-Металлический уголок
- 9-Доска подшивки

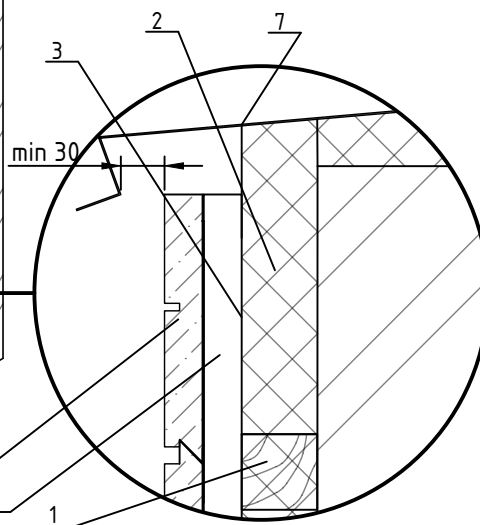
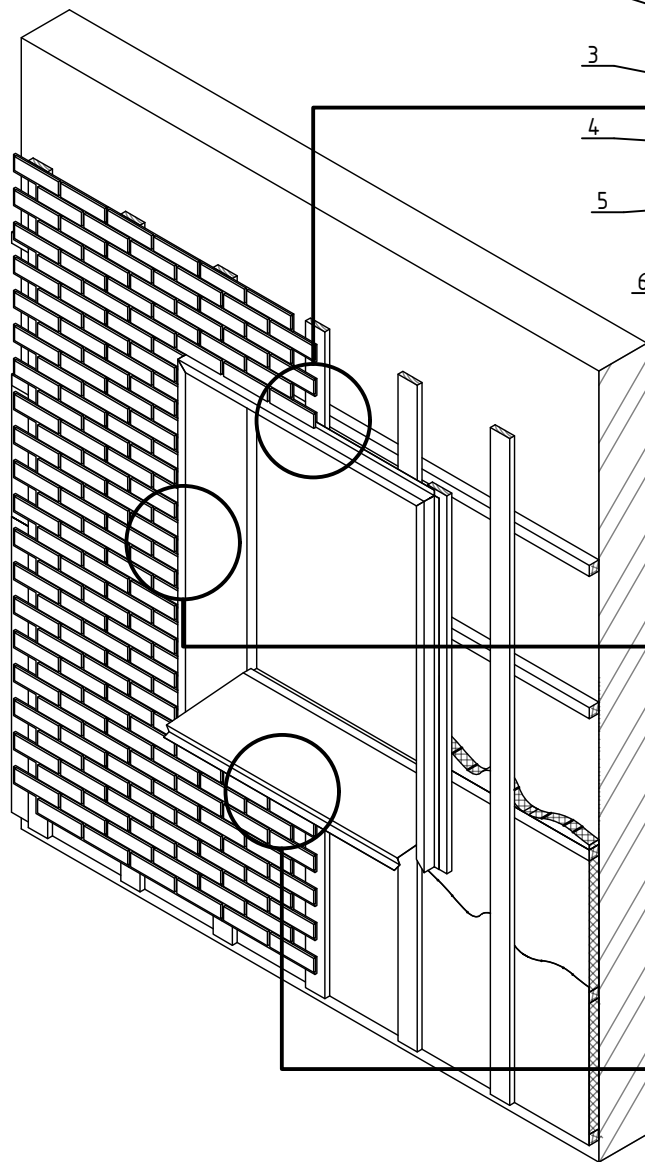
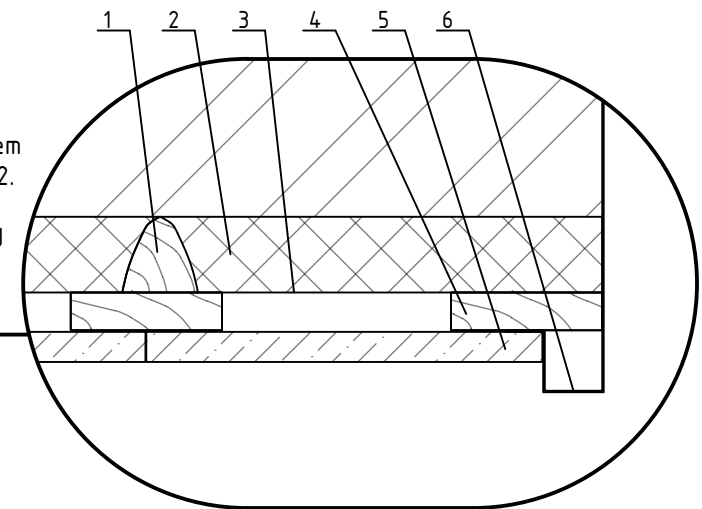


Соединение облицовки и оконного короба 1 Верхний откос

При монтаже облицовки оконных проемов сначала устанавливается оконный короб 6, который следует крепить к направляющим доскам 4 саморезами длиной не менее 20мм по 2 в каждую доску 4. После монтажа короба 6 монтируется фасадная панель 5, которую следует подрезать по местному размеру, для соблюдения рядности фасадных панелей. Утеплитель 2 устанавливается между брусом 1 и оконным коробом 6.

Левый и правый откосы

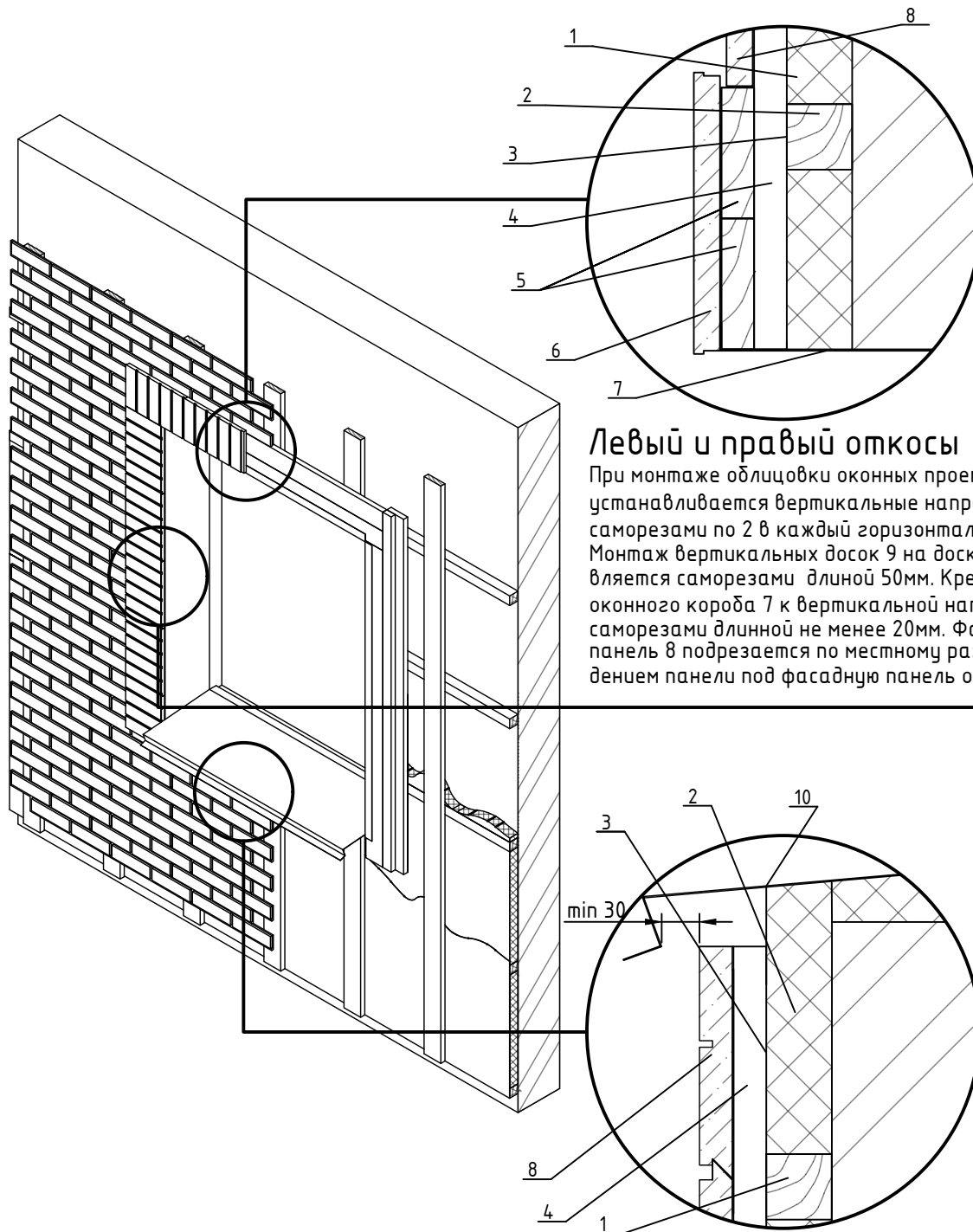
При монтаже облицовки оконных проемов сначала устанавливается оконный короб 6, который следует крепить к направляющим доскам 4 саморезами по 2. После монтажа короба 6 монтируется фасадная панель 5, которую следует подрезать по местному размеру для примыкания к коробу 6. Утеплитель также устанавливается вплотную к коробу 6.



Нижний откос

При монтаже облицовки нижнего откоса проема осуществляют монтаж оконного отлива, который крепят к подставочному профилю. Фасадную панель 5 следует подрезать по местному размеру, таким образом, чтобы при монтаже скрывался зазор между отливом и панелью. При подрезке панели сверху менее чем на 25% высоты, удобнее использовать фасадные панели с косым кляммером. При условии недоступности крепления в кляммеры – выполнить крепление в панель. Вентилируемый зазор не менее 30 мм между панелями и отливом.

- 1-Брусok 50x50мм
- 2-Утеплитель 50мм
- 3-Мембранная пленка
- 4-Направляющая доска 100x25мм
- 5-Фасадная панель "Каньон"
- 6-Оконный короб
- 7-Отлив



Соединение облицовки и оконного короба 2 Верхний откос

При монтаже облицовки оконных проемов сначала устанавливается горизонтальная направляющая доска 4 в два ряда, крепление должно осуществляться саморезами длиной не менее 50мм по 2 в каждую вертикальную направляющую доску 4. К нижней направляющей доске 5 крепится оконный короб 7 при помощи саморезов не менее 20мм длиной. Фасадные панели 8 подрезаются по местному размеру с заведением панели под фасадную панель оформления 6.

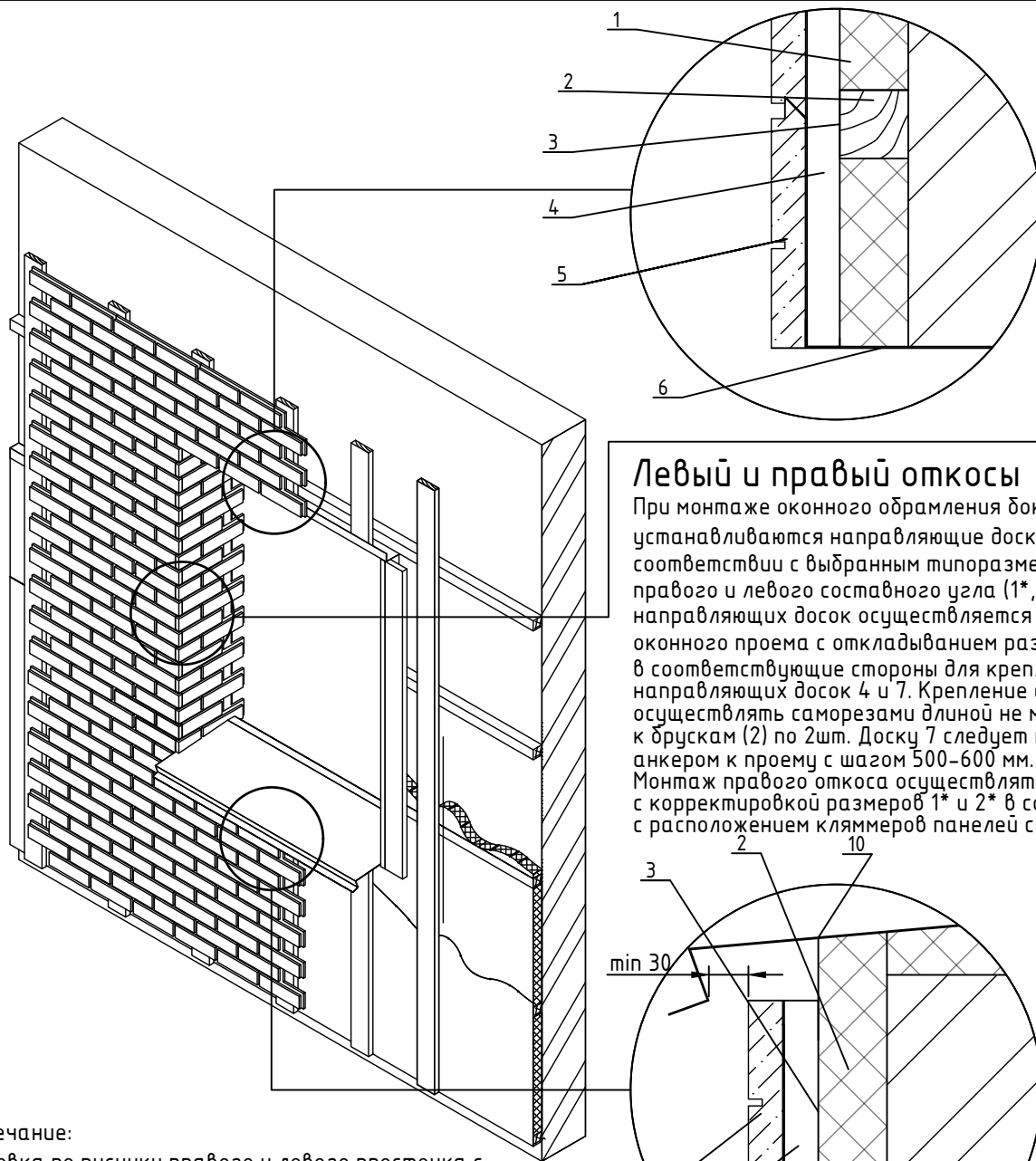
Левый и правый откосы

При монтаже облицовки оконных проемов сначала устанавливается вертикальные направляющие доски 4 саморезами по 2 в каждый горизонтальный брусок 2. Монтаж вертикальных досок 9 на доски 4 осуществляется саморезами длиной 50мм. Крепление оконного короба 7 к вертикальной направляющей 9 саморезами длиной не менее 20мм. Фасадная панель 8 подрезается по местному размеру с заведением панели под фасадную панель оформления 6.

Нижний откос

При монтаже облицовки нижнего откоса проема осуществляют монтаж оконного отлива, который крепят к откосу вплотную к оконной раме. Фасадную панель 5 следует подрезать по местному размеру, таким образом, чтобы при монтаже скрывался зазор между отливом и панелью. При обрезке панели сверху менее чем на 25% высоты, удобнее использовать фасадные панели с косым кляммером. При условии недоступности крепления в кляммер, осуществляется в панель. Вентилируемый зазор не менее 30 мм между панелями и отливом.

- 1-Брусок 50x50мм
- 2-Утеплитель 50мм
- 3-Мембранная пленка
- 4-Направляющая доска 100x25мм
- 5-Горизонтальная доска 100x25мм
- 6-Фасадная панель оформления "Каньон"
- 7-Оконный короб
- 8-Фасадная панель "Каньон"
- 9-Вертикальная доска 100x25мм
- 10-Отлив
- 11-Направляющая доска 50x25мм

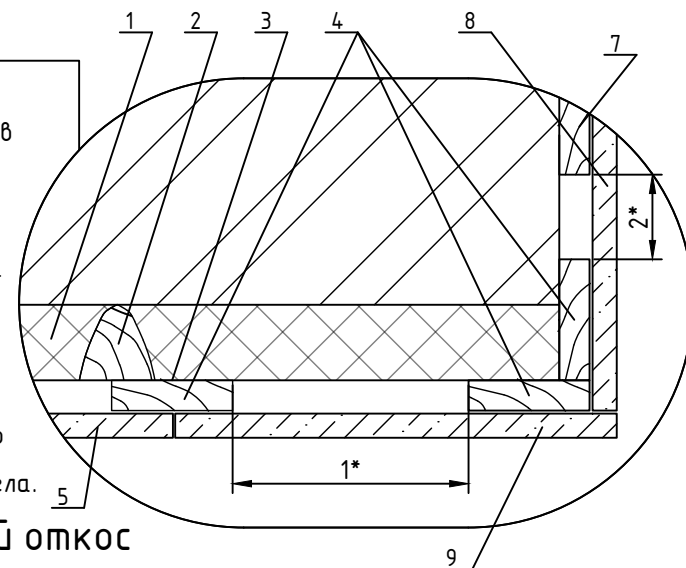


Соединение облицовки и оконного короба 3 Верхний откос

При монтаже облицовки оконных проемов сначала устанавливается оконный короб 6, который следует крепить к направляющим доскам (4) саморезами длиной не менее 20мм по 2 в каждую доску (4). После монтажа короба (6) монтируется фасадная панель (5), которую следует подрезать по местному размеру, для соблюдения рядности фасадных панелей. Утеплитель (1) устанавливается между брусом (2) и оконным коробом (6).

Левый и правый откосы

При монтаже оконного обрамления боковых откосов устанавливаются направляющие доски (4,7) в соответствии с выбранным типоразмером панелей правого и левого составного угла (1*,2*). Монтаж направляющих досок осуществляется от угла оконного проема с откладыванием размеров 1* и 2* в соответствующие стороны для крепления направляющих досок 4 и 7. Крепление досок 4 осуществляется саморезами длиной не менее 50мм к брускам (2) по 2шт. Доску 7 следует крепить анкером к проему с шагом 500-600 мм. Монтаж правого откоса осуществлять аналогично с корректировкой размеров 1* и 2* в соответствии с расположением кляммеров панелей составного угла.



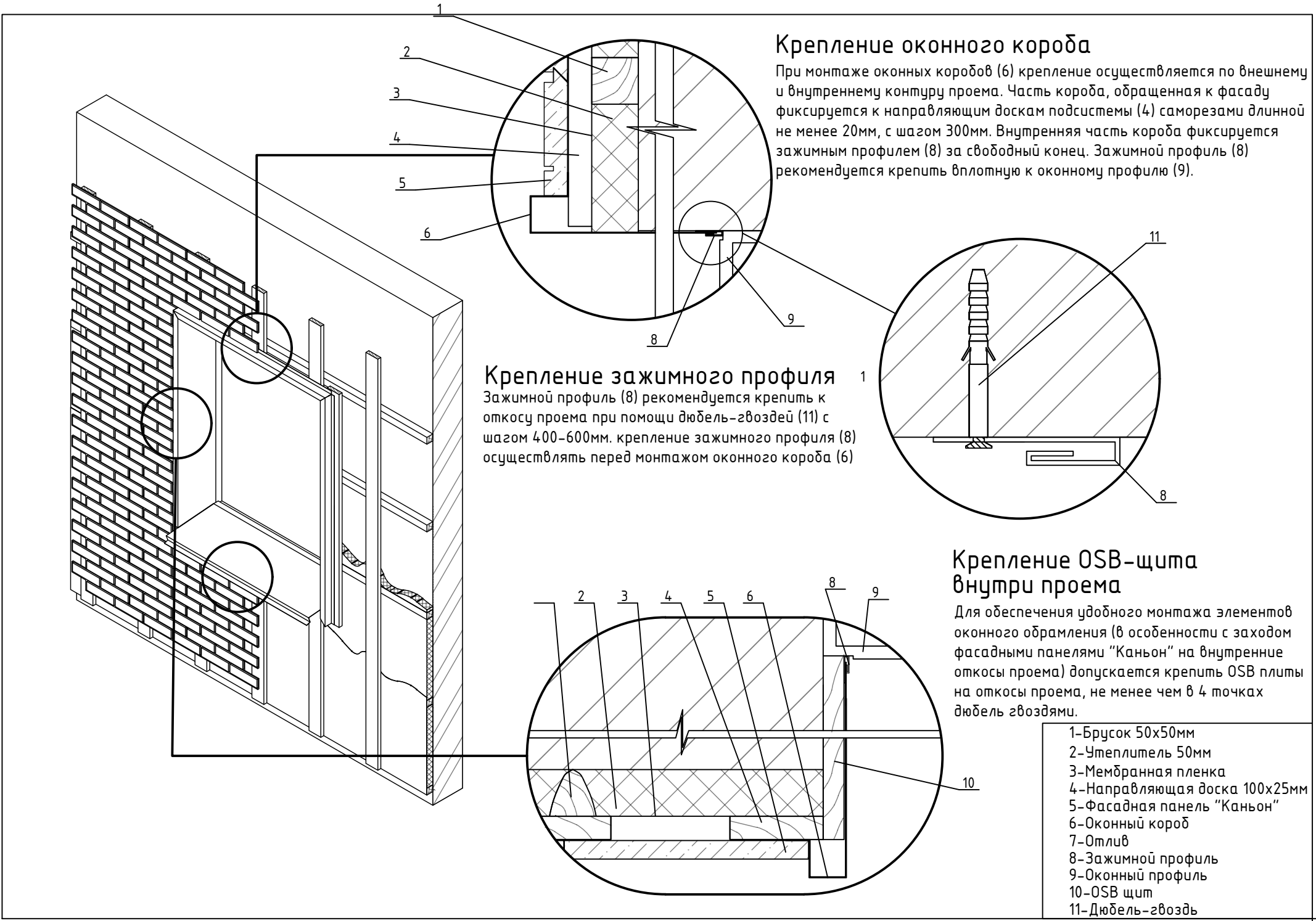
Нижний откос

При монтаже облицовки нижнего откоса проема осуществляют монтаж оконного отлива, который крепят к откосу вплотную к оконной раме. Фасадную панель 5 следует подрезать по местному размеру, таким образом, чтобы при монтаже скрывался зазор между отливом и панелью. При подрезке панели сверху менее чем на 25% высоты, удобнее использовать фасадные панели с косым кляммером. При условии недоступности крепления в кляммер, осуществляется в панель. Вентилируемый зазор не менее 30 мм между панелями и отливом.

- 1-Брусок 50x50мм
- 2-Утеплитель 50мм
- 3-Мембранная пленка
- 4-Направляющая доска 100x25мм
- 5-Фасадная панель "Каньон"
- 6-Оконный короб
- 7-Направляющая доска 100x25мм
- 8-Фасадная панель составного угла правая "Каньон"
- 9-Фасадная панель составного угла левая "Каньон"
- 10-Отлив

Примечание:

Стыковка по рисунку правого и левого простенка с панелями фасада под окном и над ним достигается за счет подрезки панелей в нужный доборный размер:
1. Под окном и над окном
2. на правом и левом простенке.



Крепление оконного короба

При монтаже оконных коробов (6) крепление осуществляется по внешнему и внутреннему контуру проема. Часть короба, обращенная к фасаду фиксируется к направляющим доскам подсистемы (4) саморезами длиной не менее 20мм, с шагом 300мм. Внутренняя часть короба фиксируется зажимным профилем (8) за свободный конец. Зажимной профиль (8) рекомендуется крепить вплотную к оконному профилю (9).

Крепление зажимного профиля

Зажимной профиль (8) рекомендуется крепить к откосу проема при помощи дюбель-гвоздей (11) с шагом 400-600мм. крепление зажимного профиля (8) осуществлять перед монтажом оконного короба (6)

Крепление OSB-щита внутри проема

Для обеспечения удобного монтажа элементов оконного обрамления (в особенности с заходом фасадными панелями "Каньон" на внутренние откосы проема) допускается крепить OSB плиты на откосы проема, не менее чем в 4 точках дюбель гвоздями.

- 1-Брусок 50х50мм
- 2-Утеплитель 50мм
- 3-Мембранная пленка
- 4-Направляющая доска 100х25мм
- 5-Фасадная панель "Каньон"
- 6-Оконный короб
- 7-Отлив
- 8-Зажимной профиль
- 9-Оконный профиль
- 10-OSB щит
- 11-Дюбель-гвоздь